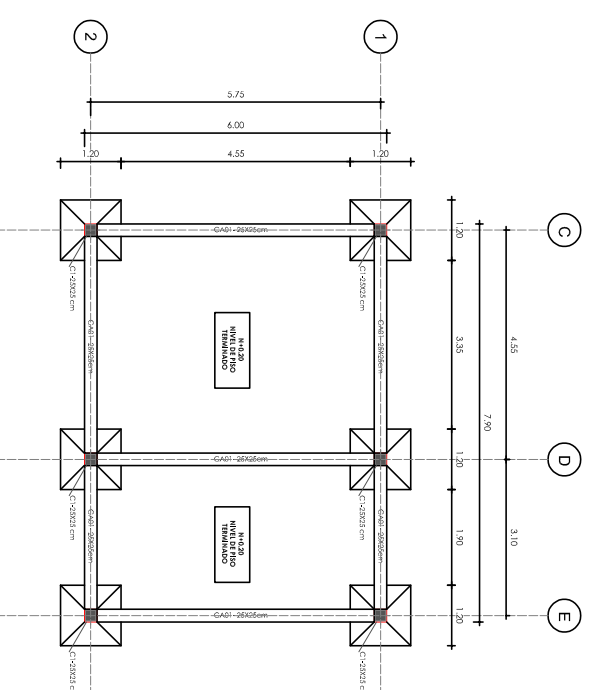
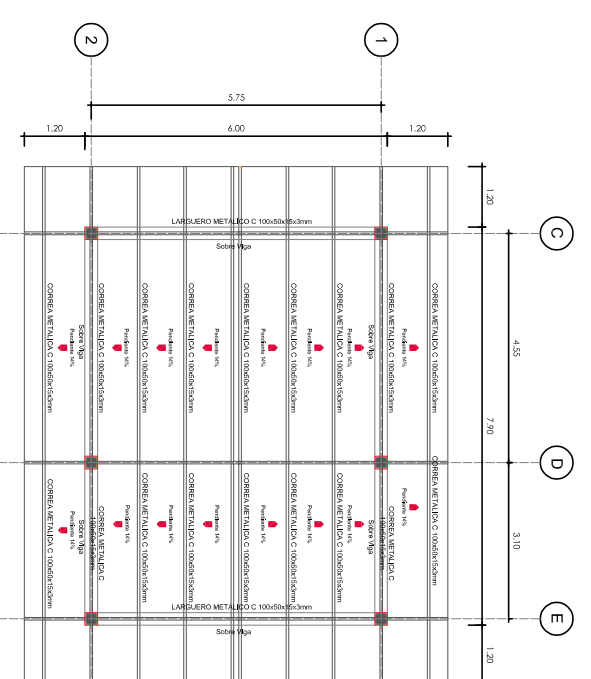


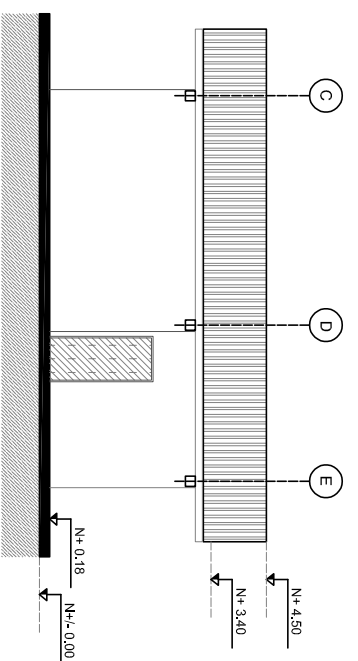
**01 PLANTA DE ARQUITECTONICA - SS.HH**  
PLAN INTERNACIONAL  
ESCALA 1:75



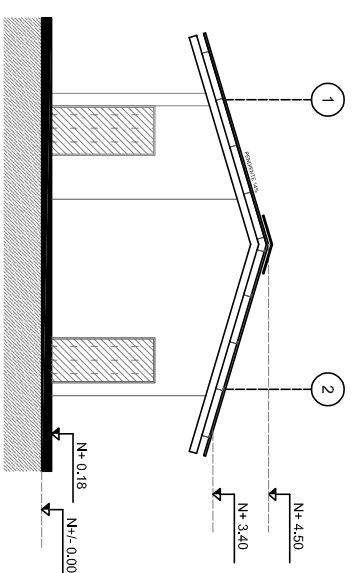
**01 PLANTA DE ARQUITECTONICA - SS.HH**  
PLAN INTERNACIONAL  
ESCALA 1:75



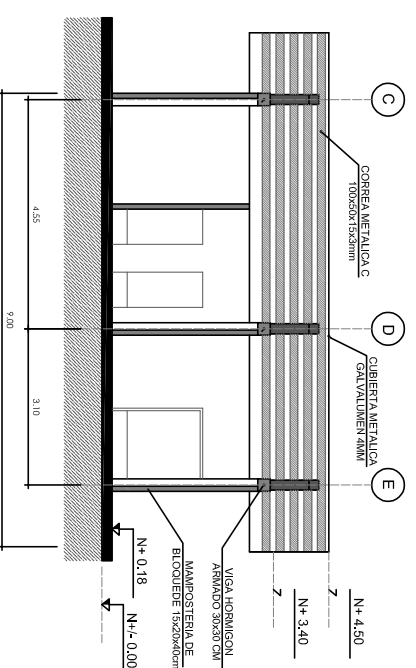
**07 ESTRUCTURA DE CUBIERTA**  
PLAN INTERNACIONAL  
ESCALA 1:75



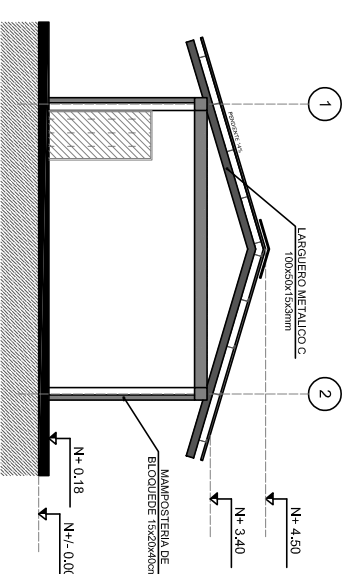
**03 ELEVACION FRONTAL**  
PLAN INTERNACIONAL  
ESCALA 1:75



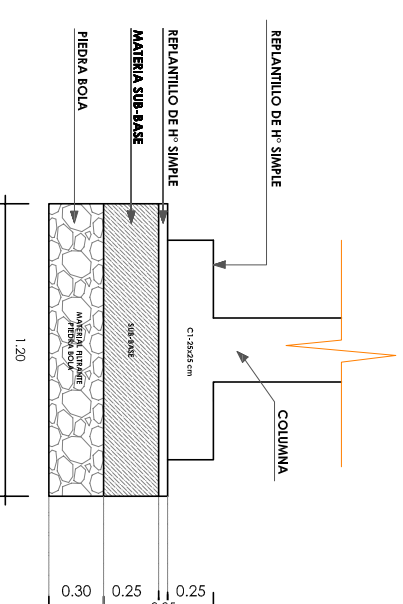
**05 ELEVACION LATERAL**  
PLAN INTERNACIONAL  
ESCALA 1:75



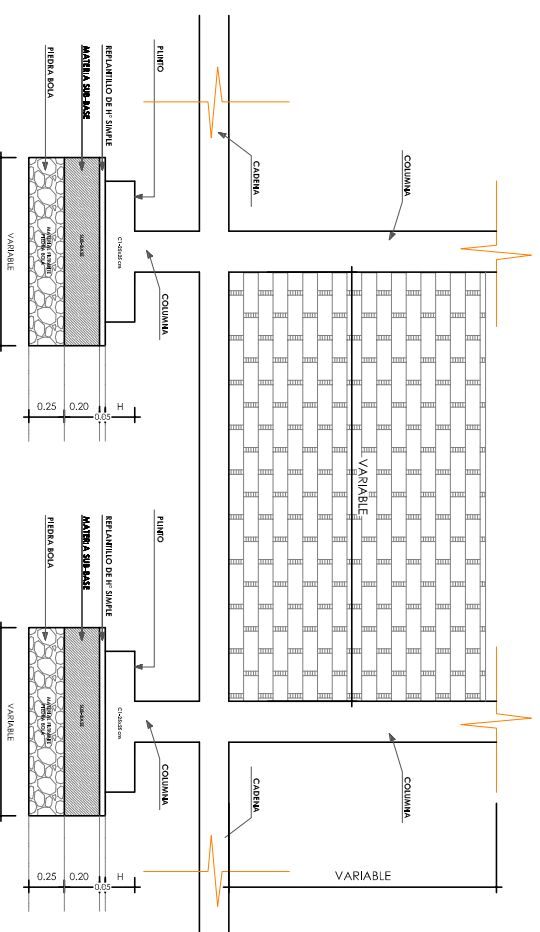
**04 CORTE LONGITUDINAL**  
PLAN INTERNACIONAL  
ESCALA 1:75



**06 CORTE TRANSVERSAL**  
PLAN INTERNACIONAL  
ESCALA 1:75



**08 DETALLE DE CIMENTACION**  
PLAN INTERNACIONAL  
ESCALA SE



**11 DETALLE DE CERRAMIENTO**  
PLAN INTERNACIONAL  
ESCALA SE



PROYECTO  
**MEJORAMIENTO DE INFRAESTRUCTURA EN ESCUELA OCTAVIO GERARDO ICAZA EN LA COMUNIDAD PULLU**

CONTIENE  
-PROPUESTA ARQUITECTONICA  
-CORTES - ELEVACIONES  
-DETALLE DE PLINTOS  
-DETALLE DE MURO  
-ESPECIFICACIONES TECNICAS

IMPLANTACION DEL PROYECTO  
Los Rios, Canton Urdaneta - Parroquia Ricourte  
COMUNIDAD DE PULLU

TIPOLOGIA  
**ESCOLAR**

UBICACION ECUADOR LOS RIOS PROVINCIA	VENTANAS CIDUD	NOMBRE DEL ARCHIVO <b>ARQ.</b>
---	-------------------	-----------------------------------

PROYECTO ARQUITECTONICO

ARQ. LIDER HERNAN CEBENO BERNALDEZ ESPECIALISTA DEL PROYECTO		DIGITACION CAD L.H.C.B
ESCALA INDICADA	FECHA MARZO DEL 2022	
DISEÑO Y PLANIFICACION ARQ. LIDER HERNAN CEBENO B.		LÁMINA N° <b>A1 AR/2</b>