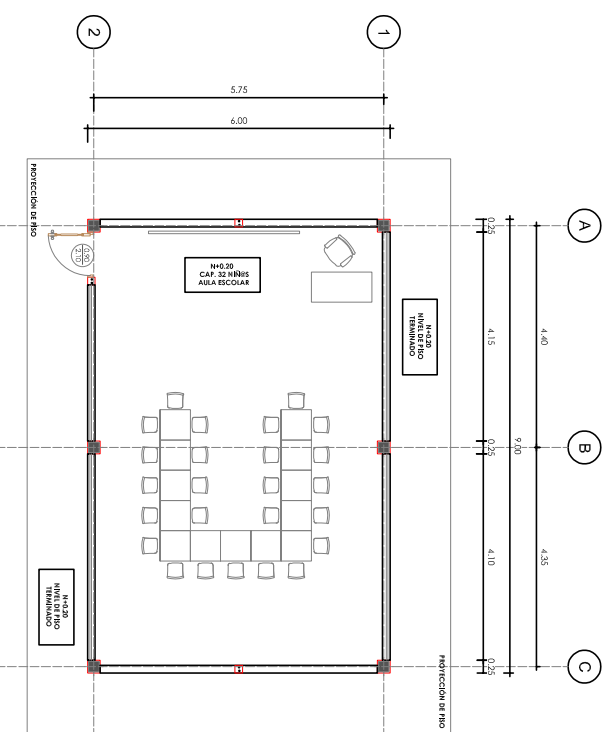
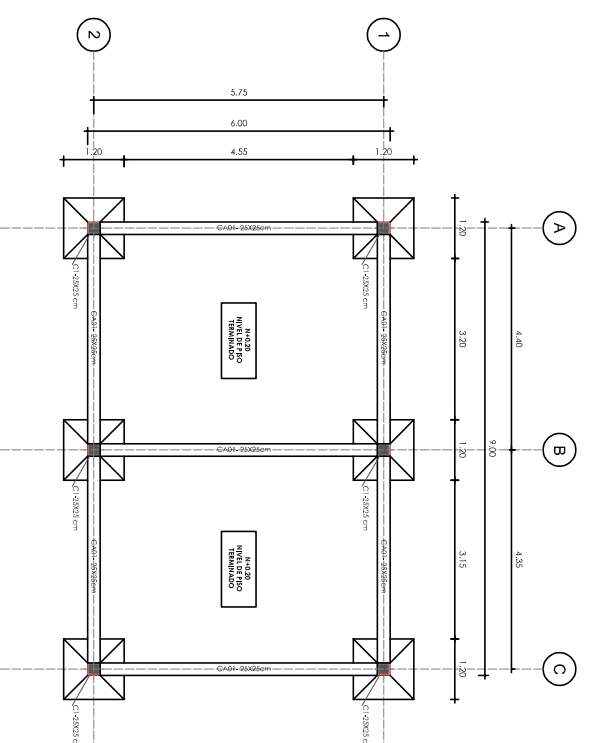


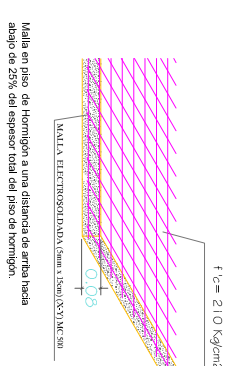
10 CORTE DE MURO DE H.C.
PLAN INTERNACIONAL ESCALA 1:75



01 PLANTA ARQUITECTONICA
PLAN INTERNACIONAL ESCALA 1:75

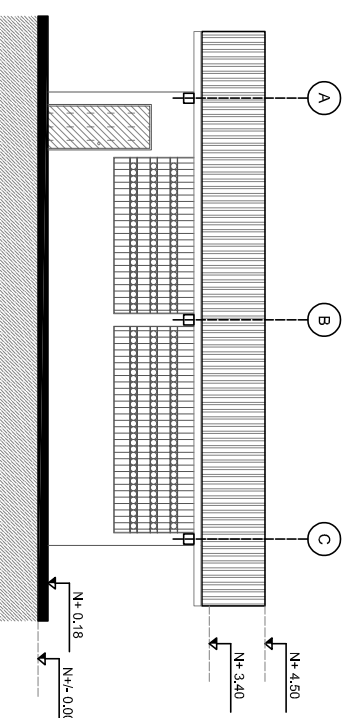


02 PLANTA DE CIMENTACION
PLAN INTERNACIONAL ESCALA 1:75

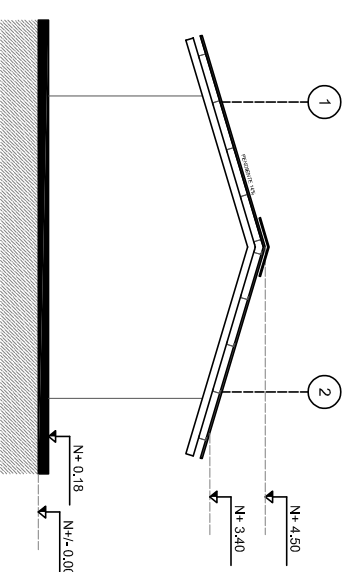


Malla en piso de H.C. a una distancia de arriba hacia abajo de 25% del espesor total del piso de hormigón.

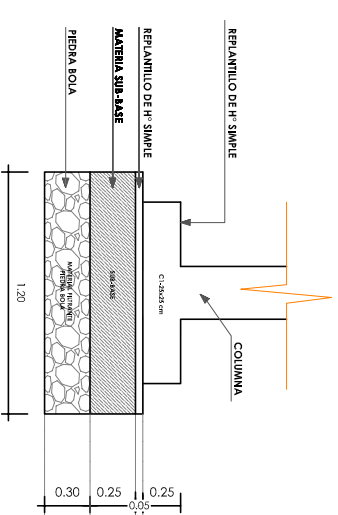
09 CONTRA PISO e= 8cm
PLAN INTERNACIONAL ESCALA 1:75



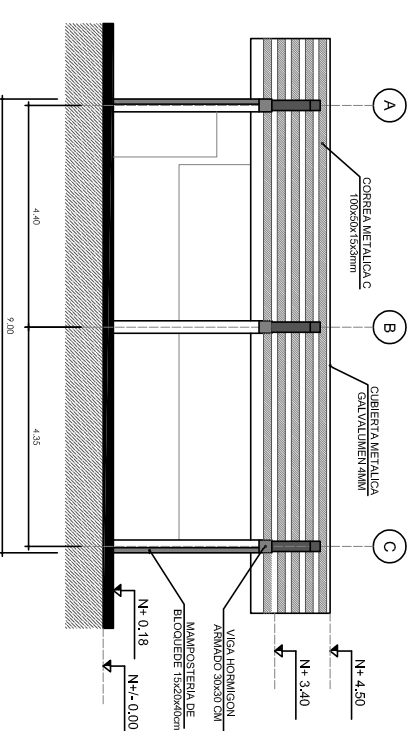
03 ELEVACION FRONTAL
PLAN INTERNACIONAL ESCALA 1:75



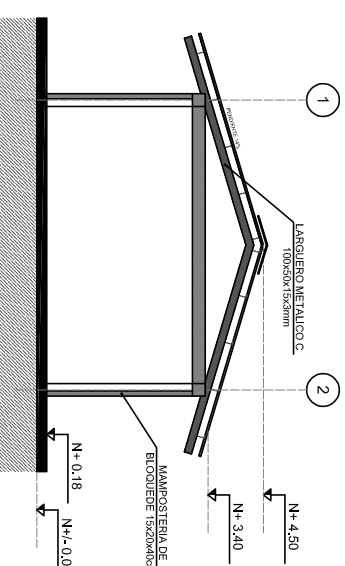
05 ELEVACION LATERAL
PLAN INTERNACIONAL ESCALA 1:75



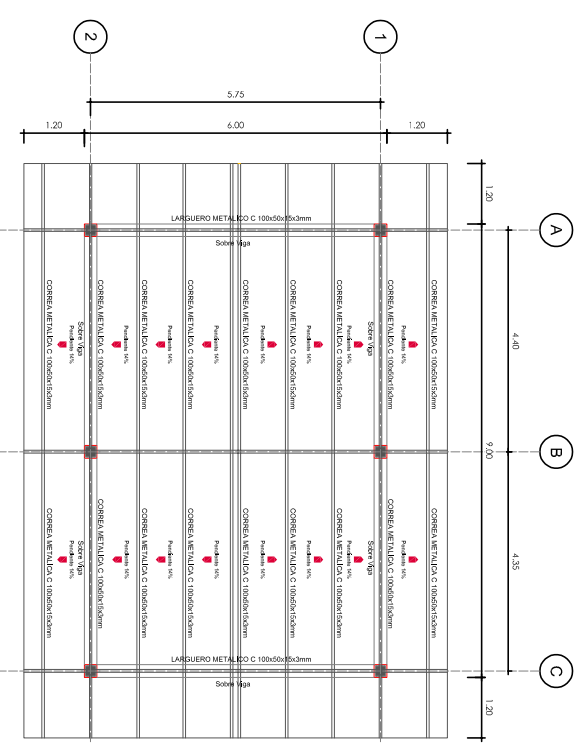
08 DETALLE DE CIMENTACION
PLAN INTERNACIONAL ESCALA 1:75



04 CORTE LONGITUDINAL
PLAN INTERNACIONAL ESCALA 1:75



06 CORTE TRANSVERSAL
PLAN INTERNACIONAL ESCALA 1:75



07 ESTRUCTURA DE CUBIERTA
PLAN INTERNACIONAL ESCALA 1:75

PROYECTO
MEJORAMIENTO DE INFRAESTRUCTURA EN ESCUELA OCTAVIO GERARDO ICAZA EN LA COMUNIDAD PIJULLO

CONTIENE
-PROPUESTA ARQUITECTONICA
-CORTES - ELEVACIONES
-DETALLE DE PLUNTO
-DETALLE DE MURO
-ESPECIFICACIONES TECNICAS

IMPLANTACION DEL PROYECTO
Los Rios, Canton Urdaneta - Parroquia Ricourte
COMUNIDAD DE PIJULLO

TIPOLOGIA
ESCOLAR

UBICACION
Ecuador LOS RIOS VENTANAS
PAIS PROVINCIA CIUDAD
PROYECTO ARQUITECTONICO
ARQ.

ARQ. LIDER: HERNAN CERO BERNALDEZ
ESPECIALISTA DEL PROYECTO

ESCALA INDICADA MARZO DEL 2022
DIGITACION CAD L.H.C.B.

DISEÑO Y PLANIFICACION ARQ. LIDER: HERNAN CERO B.
LAMINA Nº **A1** AR/1

