



Por la niñez en Ecuador

ESPECIFICACIONES TÉCNICAS

Rubros especiales para rehabilitación WASH

DESCRIPCIÓN BREVE

Estas especificaciones técnicas (ET) describen los rubros especiales diseñados para la rehabilitación de infraestructura existente de agua, saneamiento e higiene (WASH), que son distintas de las especificaciones para la construcción de infraestructura nueva. Estas ET deberán usarse en complemento a las ET de rubros comunes de la construcción de fuentes

Contenido

1. Obras Preliminares (OP).....	5
1.1. Limpieza Manual.....	5
1.2. Replanteo y nivelación con equipo topográfico.....	5
2. Desarmado, derrocamientos y desalojos.....	6
2.1. Derrocamiento de mampostería.....	6
2.2. Retiro de pisos de cerámica y porcelanato	6
2.3. Retiro de piezas sanitarias y puntos de agua	7
2.4. Desarmado de puertas madera/ aluminio/ metal	7
3. Albañilería mampostería, enlucidos y recubrimientos.....	8
3.1. Mampostería de bloque	8
3.2. Enlucido de fajas.....	9
3.3. Limpieza, masillado e impermeabilización de losa de cubierta	9
4. Recubrimientos.....	10
4.1. Empaste interior / exterior	10
4.2. Cerámica de pared 20X30CM	10
4.3. Cerámico nacional para pisos	11
4.4. Pintura de caucho látex vinyl para interior/exterior	11
5. Carpintería metálica / vidrios.....	12
5.1. Reposición de puertas de panel de alucobond con marco de aluminio en unidades sanitarias existentes.....	12
5.2. Fijación de base de lavamanos de pedestal existente. Fijación de lavamanos de pared existente. Fijación de base inodoro existente.....	12
5.3. Reposición de candado en puertas de unidades sanitarias existentes	13
5.4. Divisiones de privacidad para urinarios	14
5.5. Cubículo de privacidad para urinarios en espacios abiertos	16
5.6. Reposición de vidrio en ventanas existentes	20
5.7. Recubrimiento opaco en ventanas existentes	20
6. Instalaciones hidrosanitarias.....	21
6.1. Mantenimiento de sistemas hidroneumáticos existentes	21
6.2. Rehabilitación de tanques de almacenamiento de agua existentes	22
6.3. Reposición de tanque de polietileno cilíndrico de 1100L // Reposición de tanque de polietileno cilíndrico de 2000L.....	24

6.4.	Reposición de tubo de admisión de aire en tanques de almacenamiento de agua existentes	25
6.5.	Reposición de válvula de retención en tanques de almacenamiento de agua existentes	25
6.6.	Rehabilitación de torre de celosía metálica para tanque elevado existente.....	26
6.7.	Limpieza de tanques sépticos	27
6.8.	Reposición de bomba centrífuga de 1HP en sistema existente. Reposición de bomba centrífuga de 2HP en sistema existente	27
6.9.	Reposición de tanque de presión de 100L en sistema existente // Reposición de tanque de presión de 200L en sistema existente.....	28
6.10.	Conexión a acometida de agua potable en tubería de PVC roscable de ¾" // Conexión a acometida de agua potable en tubería de PVC roscable de 1"	29
6.11.	Colector y acometida al alcantarillado en tubería de PVC corrugada de 110mm.....	31
6.12.	Diseño y construcción de tanque elevado en hormigón armado y tanque de 1100L.....	32
6.13.	Reposición de pozo de infiltración para aguas grises.....	35
6.14.	Reposición de válvula de llenado en cisternas existentes.....	37
6.15.	Reposición de sifón y rejilla de piso en sumideros de piso existentes	37
6.16.	Sujeción de tubería exterior existente // Sujeción de manguera de desagüe de aire acondicionado existente	38
6.17.	Reposición de sistema de control automático en sistema de bombeo existente (presostato a 20 a 40psi) // Reposición de sistema de control automático en sistema de bombeo existente (presostato a 30 a 50psi)	38
6.18.	Reposición de sistema hidroneumático completo (con bomba de 1HP) // Reposición de sistema hidroneumático completo (con bomba de 2HP)	40
6.19.	Cisterna con tanque de polietileno de 1200L enterrado	42
6.20.	Cuarto de bombeo.....	45
6.21.	Reposición de tapa metálica en cisterna existente.....	47
6.22.	Caja de purga de lodos para biodigestor existente.....	48
6.23.	Impermeabilización de cisternas existentes con revestimiento de cemento modificado con polímeros.....	49
6.24.	Destape de desagües de aparatos sanitarios existentes.....	50
7.	Aparatos sanitarios	50
7.1.	Corrección de fugas en aparatos sanitarios existentes.....	50
7.2.	Reposición de inodoro de tanque bajo para adultos // Reposición de inodoro de tanque bajo para niñas y niños pequeños	51
7.3.	Reposición de tapa del tanque en inodoro existente	53
7.4.	Reposición de asiento en inodoro existente de adulto // Reposición de asiento en inodoro existente de niña y niño.....	54
7.5.	Reposición de conexión de abasto de agua en inodoros y lavabos existentes	55
7.6.	Reposición de herraje en inodoro existente	56

7.8.	Recolocación de inodoro existente.....	57
7.9.	Reposición de lavabo de pared.....	58
7.10.	Reposición de grifo en lavabo continuo existente	59
7.11.	Reposición de sifón de desagüe con sumidero en lavabo existente // Reposición de sifón de desagüe con sumidero en urinario existente.....	60
7.12.	Reposición de aireador en grifería de lavabos y fregaderos existentes	61
7.13.	Reposición de llave simple en lavabo existente //Reposición de llave simple en fregadero existente	62
7.14.	Reposición de llave temporizada en lavabo existente	63
7.15.	Ajuste de grifería en lavabo existente.....	64
7.16.	Recolocación de lavabo de pared existente.....	65
7.17.	Recolocación de urinario existente	66
7.18.	Reposición de urinario (incluye válvula temporizada) // Reposición de urinario para menores (incluye válvula temporizada)	66
7.19.	Reposición de llave simple en urinario existente.....	68
7.20.	Reposición de válvula temporizada en urinario existente	69
7.21.	Reposición de flauta en urinario de pared existente	70
7.22.	Punto de agua PVC roscable $\phi 1/2"$ desde instalación existente.....	71
7.23.	Punto de desagüe de PVC $\phi 50\text{mm}$ desde instalación existente // Punto de desagüe de PVC $\phi 110\text{mm}$ desde instalación existente.....	72
7.24.	Juego de barras de apoyo fija y abatible para inodoro	73
7.25.	Reposición de sifón y rejilla de piso en sumideros de piso existentes	76
7.26.	Reposición de fregadero de un pozo con escurridor. Reposición de fregadero de dos pozos sin escurridor. Reposición de fregadero de dos pozos con escurridor	77
7.27.	Reposición de regadera de mano tipo teléfono en lavacolas existente.....	78
7.28.	Fijación de base de lavamanos de pedestal existente. Fijación de lavamanos de pared existente. Fijación de base inodoro existente.....	79
8.	Sistema eléctrico.....	80
8.1.	Reposición de foco LED 12W	80
8.2.	Reposición de tubo LED 18W	81
8.3.	Reposición de foco LED 12W con sensor de movimiento y luminiscencia.....	82
8.4.	Reposición de interruptor simple	83
8.5.	Reposición de boquilla.....	84
8.6.	Rehabilitación de punto eléctrico	84
8.7.	Reposición de lámpara ojo de buey LED en punto de iluminación existente.....	85
9.	Bioseguridad y señalética	85
9.1.	Rótulo de baño de mujeres/niñas. Rótulo de baño de hombre/niños. Rótulo de baño unisex. Rótulo de baño para personas con movilidad reducida.....	85

9.2.	Dispensador manual de pared de uso institucional para jabón líquido o alcohol gel	87
9.3.	Dispensador de papel higiénico de pared de uso institucional	88
9.4.	Dispensador de toallas de manos desechables de uso institucional.....	89

1. Obras Preliminares (OP)

1.1. Limpieza Manual

Descripción

Se refiere al trabajo de limpieza del área donde se van a levantar las construcciones y consiste de un corte del terreno hasta una profundidad promedio de 20 cm necesaria para retirar la capa vegetal y extirpar completamente todas las cepas, arbustos, raíces y residuos que a juicio del fiscalizador sean convenientes para la ejecución de las obras.

Procedimiento

La limpieza se hará un metro más a cada lado del área de construcción. Los materiales resultantes de la limpieza serán retirados fuera del sitio de la obra hasta un lugar donde no interfiera con la ejecución de la misma. Este material deberá ser desalojado y pagado con el respectivo rubro.

Material mínimo: Equipo mínimo Herramienta menor, carretilla

Unidad: Metro cuadrado (m²).

Mano de obra mínima calificada: Peón

1.2. Replanteo y nivelación con equipo topográfico

Descripción

Se define como replanteo el trazado en el terreno, confirmación de longitudes y niveles llevados de los planos Arquitectónicos y/o las órdenes del A/I Fiscalizador al sitio donde se construirá el proyecto; como paso previo a la construcción.

Procedimiento

- Se deberá colocar referencias estables de ejes; las mismas que permanecerán fijas durante todo el proceso de construcción.
- Los trabajos de replanteo y de nivelación deben ser realizados con aparatos de precisión certificados, como: estación total, teodolito, nivel de precisión, cintas métricas metálicas, etc. este trabajo estará a cargo de personal profesional experimentado.
- Las áreas a construir se demarcarán con estacas de madera y con piola, luego se ubicará el sitio exacto para realizar los rellenos y excavaciones que se indiquen de acuerdo a las abscisas y cotas del proyecto identificadas.

Materiales mínimos: Estacas, clavos, piola

Unidad: Metro cuadrado (m²)

Equipo mínimo: Teodolito, herramienta menor.

Mano de obra mínima calificada: Topógrafo, Cadenero, peón.

2. Desarmado, derrocamientos y desalojos

2.1. Derrocamiento de mampostería

Descripción

Para este rubro se entiende el conjunto de operaciones que tendrá que ejecutar el constructor para retirar, desmontar o derrocar las mamposterías hasta las líneas y niveles que señale el proyecto. El proyecto de construcción contempla el remplazo y retiro de algunas mamposterías, por lo que se requiere la remoción y desalojo de varias de las paredes existentes.

Procedimiento

- Medición de los elementos a retirar.
- Retiro previo de los elementos que se encuentren sustentados o arriostrados a los elementos a retirar.
- Apuntalamiento de elementos que puedan afectarse con el retiro de las paredes.

Se lo retirará de arriba, en forma horizontal descendente, partiendo de la unión con los muros que se mantienen, para llegar al final del muro transversal, hasta el nivel de piso. La unión deberá ser previamente cortada, con amoladora y disco, por ambos lados, en una profundidad mínima de 50 mm. Estos procedimientos ayudarán a soportar la mampostería que se conserva, mientras se efectúa los apuntalamientos necesarios para evitar la desestabilización de los muros que se conservan. Los retiros pueden efectuarse con zapapico, puntas, y similares, los que serán en piezas de tamaño adecuado, para su manejo y transporte manual. Se deberá realizar, por cuenta del mismo rubro, el acarreo permanente de los materiales de desecho para no cargar los entresijos que reciben el material retirado; igualmente, se impedirá el impacto por caída libre de materiales sobre el piso.

Unidad: metro cuadrado(m²).

Equipo mínimo: herramienta menor, amoladora, volqueta, andamios.

Mano de obra mínima: Peón y albañil.

2.2. Retiro de pisos de cerámica y porcelanato

Descripción

Este rubro contemplará y entenderá el conjunto de operaciones que tendrá que ejecutar el constructor para retirar

Procedimiento

Se procederá a picar los empuestos de la baldosa, para retirarla con la debida precaución, para que en lo posible se pueda reutilizarla en otro lugar. Estas labores son definidas y puntuales; dentro de ellas no se considerará las áreas de elementos estructurales o no que deban ser intervenidos para corregir errores de verticalidad, pues los anteriormente deben ser entregados correctamente acabados.

Unidad: metro cuadrado(m²).

Equipo mínimo: herramienta menor, amoladora, volqueta, andamios.

Mano de obra mínima: Peón y albañil.

2.3. Retiro de piezas sanitarias y puntos de agua

Descripción

Se consideran bajo este ítem los trabajos necesarios para desmontar, almacenar y retirar de las zonas sometidas a adecuación, los aparatos sanitarios (lavamanos, lavaplatos, sanitarios y orinales) incluyendo sus griferías, accesorios, tanque de agua y tuberías de conexión y de desagüe. Dependiendo del estado y de la naturaleza de los elementos a desmontar se establecerá el plan de trabajo, los medios a utilizar, el destino y localización de los mismos; así como la metodología de la entrega.

Procedimiento

En el desarrollo de esta actividad se debe tener en cuenta el conjunto de operaciones para soltar, desconexión hidráulica, desmonte de accesorios, griferías, tanques y tuberías de desagüe, como transportar, disponer y almacenar en los sitios designados por fiscalización antes de iniciar la actividad se dejará constancia por medio de un acta firmada por el contratista y la entidad contratante. Adicionalmente se efectuará un acta donde conste el estado de entrega de los elementos desmontados para su posterior utilización o reinstalación, por lo cual el contratista deberá tener el mayor cuidado, con el fin de poderlos reutilizar, siendo responsable por su deterioro o daño. Las salidas hidráulicas o de agua, deberán ser selladas con un tapón en PVC o HG (con el diámetro correspondiente) según se requiera. Las salidas sanitarias o de desagüe se deberán sellar con un taco de papel y mortero, con el fin de evitar que sean obstruidos y que permita su posterior reutilización. Deberá tener especial cuidado con el piso existente, para lo cual el contratista deberá protegerlo con un material que impida su daño. Se hará un acta en el cual se determinará el estado en que se encuentra el piso y si en el desarrollo de los desmontes lo deteriora, será su responsabilidad, su reparación o reposición. Además de la mano de obra especializada, el transporte de materiales hacia el lugar indicado por la entidad. Los sectores intervenidos con esta actividad serán aislados con el fin de evitar inconvenientes y accidentes en la prestación de los servicios de la entidad. El Contratista deberá proveer mínimo de los siguientes elementos de seguridad industrial: guantes, casco, botas, overol, anteojos, tapabocas y tendrá en cuenta las demás precauciones de seguridad industrial requeridas para este tipo de obras.

Unidad: U.

Materiales mínimos: Ninguno.

Equipo mínimo: Herramienta menor.

Materiales y equipos: Herramientas menores, carretillas, volquete y equipo de protección, el contratista utilizará el equipo necesario para realizar estos trabajos, previa aceptación de fiscalización. Los equipos que emplee el Contratista en esta actividad deberán tener la aprobación previa de fiscalización y ser suficientes para garantizar el cumplimiento de esta especificación y del programa de trabajo

Mano de obra mínima calificada: Albañil y peón

2.4. Desarmado de puertas madera/ aluminio/ metal

Descripción

Consiste en el retiro y desmontaje de las puertas ubicadas en la edificación a intervenir.

Procedimiento

Este rubro se ejecutará aplicando un proceso manual empleando herramienta menor, con el mayor cuidado posible.

Unidad: Unidad (U).

Materiales Mínimos: ninguno.

Equipo mínimo: Herramienta menor.

Mano de obra mínima: Peón y albañil

3. Albañilería mampostería, enlucidos y recubrimientos

3.1. Mampostería de bloque

Descripción

Es la construcción de muros verticales continuos, compuestos por unidades de bloques alivianados de hormigón vibro comprimidos, ligados artesanalmente mediante mortero y/o concreto fluido. El objetivo de este rubro es el disponer de paredes divisorias y delimitantes de espacios, así como de las cercas y cerramientos cuya ejecución se defina en planos y los requeridos en obra.

Descripción

Se inicia con la colocación de una capa de mortero sobre la base rugosa que va a soportar la mampostería, la que deberá estar libre de sedimentos, agregados sueltos, polvo u otra causa que impida la perfecta adherencia del mortero, para continuar con la colocación de la primera hilera de bloques. Las capas de mortero, que no podrán tener un espesor inferior a 10 mm., se colocará en las bases y cantos de los bloques para lograr que el mortero siempre se encuentre a presión, y no permitir el relleno de las juntas verticales desde arriba. Los bloques a colocarse deberán estar perfectamente secos en las caras de contacto con el mortero. Éstos se recortarán mecánicamente, en las dimensiones exactas a su utilización y no se permitirá su recorte a mano. Todas las hiladas que se vayan colocando deberán estar perfectamente niveladas y aplomadas, cuidando de que entre hilera e hilera se produzca una buena trabazón, para lo que las uniones verticales de la hilera superior deberán terminar en el centro del bloque inferior. La mampostería se elevará en hileras horizontales uniformes, hasta alcanzar los niveles y dimensiones especificadas en planos.

Unidad: Metro cuadrado (m²).

Materiales mínimos: Bloque de hormigón vibro comprimido de 40 kg. /cm² (4 Mpa), cemento de albañilería y/o cemento portland, arena, agua; los que cumplirán con el capítulo de especificaciones técnicas de materiales.

Equipo mínimo: Herramienta menor, mezcladora mecánica, cortadora mecánica (amoladora) y andamios.

3.2. Enlucido de fajas

Descripción

Será la conformación de una capa de mortero cemento - arena en áreas determinadas de mamposterías o de elementos estructurales, con una superficie de acabado homogéneo, sobre la que se podrá realizar una diversidad de terminados posteriores. El objetivo será la construcción del enlucido paleteado en fajas de elementos de mamposterías o estructurales cuyos anchos tengan hasta 20 cm e incluyan filos, el terminado de la superficie será regular, uniforme, limpio y de buen aspecto.

Procedimiento

La máxima cantidad de preparación de mortero, será para una jornada de trabajo, en la proporción adecuada para conseguir una mínima resistencia a la compresión de 100 kg. /cm². El constructor realizará un detallado y concurrente control de calidad y de la granulometría del agregado fino, el proceso de medido, mezclado y transporte del mortero, para garantizar la calidad del mismo. Verificación de la continuidad del enlucido con relación a elementos ya enlucidos. En elementos estructurales definición de los espesores del enlucido, no mayor a 20 mm definiéndose claramente maestras horizontales, que permitan definir niveles, alineamientos y verticalidad entre maestras. Indicación y órdenes para toma de muestras y verificación de consistencia, resistencia, uso de aditivo, y las pruebas que creyera conveniente fiscalización. Control de la aplicación del mortero en dos capas como mínimo. El recorrido del codal será efectuado en sentido horizontal y vertical, para obtener una superficie plana, uniforme y a codal. La capa final del enlucido será uniforme en su espesor: que no exceda de 20 mm, ni disminuya de 10 mm, ajustando desigualdades de las mamposterías. Mediante un codal perfectamente recto, sin alabeos o torceduras, de madera o metálico, se procederá a igualar la superficie de revestimiento, retirando el exceso o adicionando el faltante de mortero, ajustando los plomos al de las maestras establecidas. Los movimientos del codal serán longitudinales y transversales para obtener una superficie uniformemente plana. La segunda capa se colocará inmediatamente a continuación de la precedente, cubriendo toda la superficie con un espesor uniforme de 10mm, e igualándola mediante el uso del codal y de una paleta de madera, utilizando esta última con movimientos circulares. Igualada y verificada la superficie, se procederá al acabado de la misma, con la paleta de madera, para un acabado paleteado fino.

Unidad: Metro lineal (m)

Materiales mínimos: Cemento portland, arena fina, agua, tiras

Equipo mínimo: Herramienta manual.

Mano de obra mínima: Peón y albañil

3.3. Limpieza, masillado e impermeabilización de losa de cubierta

Descripción

El objetivo será la aplicación de un compuesto formado por una lámina impermeabilizante y un aislamiento térmico, en la cubierta sobre la junta constructiva.

Procedimiento: La lámina asfáltica será de betún modificado con elastómero SBS. Previamente la superficie deberá estar limpia y seca para aplicar una mano de imprimante asfáltico. Se dejará secar la primera mano de imprimante por lo menos 4 horas para proceder a la segunda mano de imprimante, luego de lo cual se procederá a la instalación de la lámina asfáltica por medio de calor o de acuerdo a

las indicaciones propias del fabricante. El traslape de una lámina con otra no será menor a 10 cm. Para la instalación de este rubro se empleará mano de obra calificada

Unidad de medida: Metro cuadrado (m²)

Materiales mínimos: Emulsión asfáltica, membrana asfáltica texturizada.

Equipo mínimo: Herramienta menor, soplete.

Mano de obra mínima: Peón y albañil

4. Recubrimientos

4.1. Empaste interior / exterior

Descripción

El trabajo comprende un estucado (empaste) de todas las superficies ya enlucidas de albañilería y concreto en las paredes, columnas vigas y cielo raso expuestos a la vista de este rubro, está incluido todo el trabajo, filos, fajas y boquetes; se aplicará el estuco luego de enlucir las superficies.

Procedimiento

general todo el estucado se aplicará en capas de espesor mínimo de 0.5 mm. Cuando sea necesario se emparejará cualquier irregularidad del trabajo de enlucido aplicando el estuco en los huecos o partes irregulares antes del estucado final. Limpiar las superficies de enlucidos antes de aplicar el estuco. Las superficies serán lisas y secas (4 a 6 horas) para proceder a la pintura final de los elementos de la construcción.

Unidad: Metro cuadrado (m²).

Materiales mínimos: Masilla plástica con ligante acrílico (estuco o similar); que cumplirán con las especificaciones técnicas de materiales.

Equipo mínimo: Herramienta menor, andamios metálicos

4.2. Cerámica de pared 20X30CM

Descripción

Son todas las actividades para la provisión y aplicación de un recubrimiento cerámico a las paredes de la edificación, por lo general utilizada en ambientes expuestos a humedad constante.

Procedimiento

Todos los cortes se deberán efectuar con una cortadora manual especial para estos trabajos, evitando el desprendimiento o resquebrajamiento del esmalte, a las medidas exactas que se requiera en el proceso de colocación. Las uniones en aristas, se realizarán con el azulejo a tope, rebajado el espesor a 45° al interior, mediante pulido con piedra o corte especial de máquina. Para emporar las juntas entre cerámicas, se esperará un mínimo de 48 horas, luego de haber colocado la cerámica. El emporado se lo realizará con porcelana existente en el mercado, en el color escogido y conforme las indicaciones del

fabricante (a falta de porcelana, se realizará un mortero de proporción 1: 10 cemento blanco - litopón) llenando totalmente las mismas a presión, con espátula plástica, procediendo al retiro de los excesos, iniciado el proceso de fraguado. Las juntas se limpiarán concurrentemente con su ejecución y se las hidratará por 24 horas, para su correcto fraguado. Las juntas no cubrirán el esmalte del cerámico. Las juntas con las tinajas, serán selladas con silicona, colocado con pistola de presión, para impedir el ingreso del agua. Igual procedimiento se observará en las juntas de azulejo con los elementos de grifería empotradas a la pared.

Unidad: Metro cuadrado (m²).

Materiales mínimos: Cerámica(s) tipo color calidad "exportación", de 25 x 35 x 0.08 mm, resistencia al desgaste mínimo 3, cemento portland, emporador, silicona, agua; que cumplirán con el capítulo de especificaciones técnicas de materiales.

Equipo mínimo: Herramienta menor, cortadora manual, amoladora, piedra para pulir.

Mano de obra mínima calificada: Peón y albañil

4.3. Cerámico nacional para pisos

Descripción

Son todas las actividades para la provisión y aplicación de un recubrimiento cerámico al contrapiso y/o entepiso de una edificación, por lo general utilizada en ambientes expuestos a humedad constante y de tráfico medio.

Unidad: Metro cuadrado (m².)

Materiales mínimos: Cerámica(s) tipo exportación calidad "A" antideslizante, resistencia al desgaste: 5 y 4 (para zonas de alto tráfico y cocinas); 3 (para baños), cemento portland, aditivo pegante, emporador (porcelana), agua, silicona; que cumplirán con el capítulo de especificaciones técnicas de materiales.

Equipo mínimo: Herramienta menor, cortadora manual de cerámica, amoladora.

Mano de obra mínima calificada: Peón y albañil

4.4. Pintura de caucho látex vinyl para interior/exterior

Descripción

Comprende todo lo concerniente a todos los trabajos de pintura en paredes, techos, tumbados, según lo indiquen los planos, especificaciones técnicas o ambos. Todas las superficies pintadas llevarán como mínimo dos manos de pintura o las que sean necesarias para cubrir la superficie perfectamente. Los elementos a pintar deberán presentar un enlucido, estucado o empastado totalmente seco, firme, uniforme y plano, sin protuberancias o hendiduras mayores a +/- 1 mm; se realizarán pruebas de percusión para asegurar que no exista material flojo, las fisuras o rajaduras existentes deberán ser reparadas con una masilla elastomérica y malla plástica, que garantice el sellado de las fisuras o rajaduras del enlucido o pasteados.

5. Carpintería metálica / vidrios

5.1. Reposición de puertas de panel de alucobond con marco de aluminio en unidades sanitarias existentes

Descripción

Provisión de los materiales y mano de obra para reponer puertas de alucobond con marco de aluminio en unidades sanitarias existentes.

Procedimiento

Localizar en el sitio la unidad sanitaria existente que se va a rehabilitar mediante la etiqueta adhesiva numerada colocada en la unidad sanitaria y según el Plan de Mejoras del proyecto.

Tomar las medidas del vano de la puerta de la unidad sanitaria y de la posición de bisagras y orificio para el picaporte. Fabricar la puerta con alucobond de un color similar a las divisiones existentes y con marco de aluminio. Trasladar la puerta al sitio e instalar las bisagras y el picaporte en la posición que se deduzca de la forma y medidas del marco existente. Instalar la puerta tal que ésta se cierre desde adentro sin dificultad.

Ajustar y lubricar bisagras y cerraduras.

Material mínimo: Panel de alucobond de color similar a divisiones existentes, marco de aluminio.

Unidad: Metro cuadrado (m²).

Equipo mínimo: Herramienta menor.

Mano de obra mínima calificada: Cerrajero y carpintero.

5.2. Fijación de base de lavamanos de pedestal existente. Fijación de lavamanos de pared existente. Fijación de base inodoro existente

Descripción

Provisión de materiales y mano de obra para fijar la base de un lavamanos de pedestal existente, un lavamanos de pared existente o un inodoro existente.

Procedimiento

Localizar en el sitio el aparato sanitario que se va a rehabilitar mediante la etiqueta adhesiva numerada colocada sobre el artefacto y según el Plan de Mejoras del proyecto.

Lavamanos de pedestal

En caso de haberlo, retirar el material de fijación original hasta dejar limpio el contorno de la base del pedestal del lavamanos. Apretar los tornillos de fijación entre el pedestal y el piso hasta que el lavamanos quede fijo. Si no hay tornillos, colocar nuevos. Si no hay perforación para los tornillos, desmontar el lavamanos para realizar correctamente la instalación: marcar y perforar orificios en el piso, colocar tacos plásticos en los orificios, montar nuevamente el lavamanos y colocar los tornillos. De ser necesario para lograr mejor fijación, sellar con silicón la junta entre el lavamanos y la pared y también en la base del pedestal.

Lavamanos de pared

En caso de haberlo, retirar el material de fijación original hasta dejar limpio el contorno del lavamanos. Desmontar el lavamanos de las uñetas y apretar los tornillos de éstas. Montar nuevamente el lavamanos. Si no hay tornillos, colocar nuevos. Si las uñetas están en mal estado, reemplazar por uñetas nuevas. De ser necesario para lograr mejor fijación, sellar con silicón la junta entre el lavamanos y la pared.

Inodoro

En caso de haberlo, retirar el material de fijación original hasta dejar limpio el contorno la base del inodoro. Apretar los tornillos de la base. Si no hay tornillos, colocar nuevos. Si no hay perforación para los tornillos, realizar correctamente la instalación: marcar y perforar orificios en el piso, colocar tacos plásticos en los orificios y colocar los tornillos. De ser necesario para lograr mejor fijación, sellar con silicón la junta entre el inodoro y la pared.

Materiales mínimos: ninguno.

Unidad: Unidad (u).

Equipo mínimo: herramienta menor.

Mano de obra mínima calificada: Plomero.

5.3. Reposición de candado en puertas de unidades sanitarias existentes

Descripción

Provisión de materiales y mano de obra para reponer candados en las puertas de unidades sanitarias existentes.

Procedimiento

Localizar en el sitio la unidad sanitaria que se va a rehabilitar mediante la etiqueta adhesiva numerada colocada sobre el artefacto y según el Plan de Mejoras del proyecto.

Retirar el candado defectuoso cortándolo con sierra. Colocar un candado nuevo en la puerta de la unidad sanitaria. Colocar en el candado y en cada llave del juego de llaves una etiqueta adhesiva con el número de la unidad sanitaria (el mismo que el número en el Plan de Mejoras) y guardar en un llavero con el resto de los juegos de llaves de los candados nuevos para su posterior entrega al administrador del centro.

Materiales mínimos: Candado plano o barril de 50mm con juego de 3 llaves, etiquetas adhesivas.

Unidad: Unidad (u).

Equipo mínimo: ninguno.

Mano de obra mínima calificada: ninguna.

5.4. Divisiones de privacidad para urinarios

Descripción

Provisión de materiales y mano de obra para colocar divisiones de separación de urinarios existentes y así brindar privacidad a sus usuarios, tanto en urinarios en espacios cerrados y como en espacios abiertos.

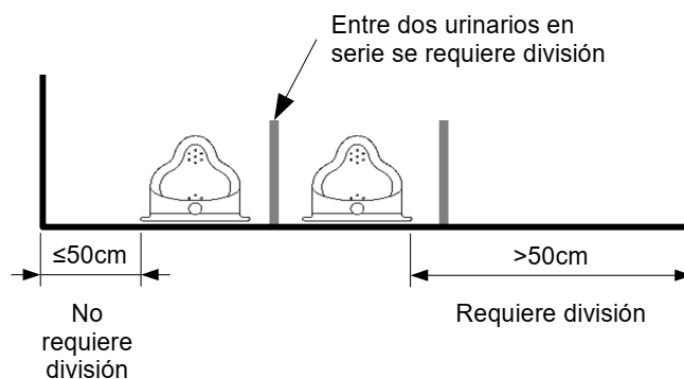
Procedimiento

Localizar en el sitio el aparato sanitario que se va a rehabilitar mediante la etiqueta adhesiva numerada y según el Plan de Mejoras del proyecto.

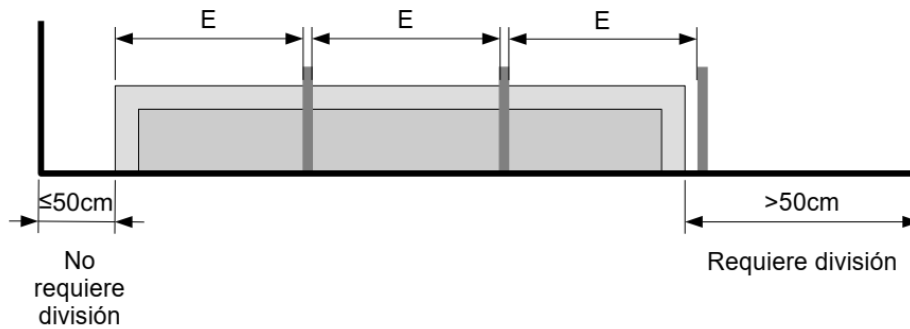
Instalar divisiones rectangulares de acero inoxidable entre urinarios individuales. En el caso de urinarios colectivos, se colocarán divisiones dejando una separación libre entre cada división según lo indicado más adelante.

El número de divisiones dependerá del tipo de urinario (individual o de pared o canal, “colectivo”), la longitud del urinario (en caso de urinarios de pared o canal), del espaciamiento mínimo entre divisiones según la edad de los usuarios, y también de la ubicación del urinario respecto de las paredes del espacio cerrado, como se explica a continuación:

- Divisiones por tipo de urinario:
 - Urinario individual: Se colocará una división en el espacio entre dos urinarios en serie.
 - Urinario de pared o canal (“colectivo”): Se colocarán divisiones a lo largo del urinario con el espaciamiento mínimo indicado abajo. No se requiere divisiones en los extremos de urinarios que ya cuentan con tabiques divisorios propios.
- Espaciamiento libre mínimo entre divisiones (E):
 - Urinarios para niños en centros de desarrollo infantil hasta educación de nivel inicial: 40cm
 - Urinarios para niños desde educación básica hasta hombres adultos: 50cm
- Ubicación relativa a paredes del espacio cerrado:
 - No se requiere división si la pared adyacente a un urinario está a no más de 50cm del borde del urinario.



Divisiones entre urinarios individuales (vista en planta)

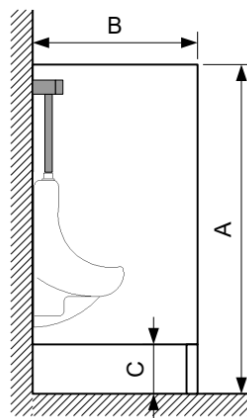


Divisiones en urinarios de pared o canal (vista en planta)

La construcción de la división será tamboreada recubierta con láminas de acero inoxidable brillante con un espesor mínimo de 0,5mm. La división deberá tener al menos dos puntos de anclaje a la pared y uno al piso. Los puntos de anclaje funcionarán mediante tornillos de acero y con tacos plásticos.

Las dimensiones mínimas de la división dependerán de la edad de los usuarios de la siguiente manera:

- **Urinarios para niños en centros de desarrollo infantil hasta educación de nivel inicial:**
 - Altura mínima del borde superior desde el nivel del piso (A): 85cm
 - Profundidad mínima (B): 30cm
- **Urinarios para niños desde educación básica hasta hombres adultos:**
 - Altura mínima del borde superior desde el nivel del piso (A): 120cm
 - Profundidad mínima (B): 40cm
- **Separación máxima entre el piso y el borde inferior de la división (C): 30cm**



Vista lateral de la división de urinarios

Materiales mínimos:

Planchas de acero inoxidable brillante espesor mínimo de 0,5mm, tornillos de acero, tacos plásticos.

Unidad: Metro cuadrado (m²). Se refiere a la superficie de divisiones en acero inoxidable.

Equipo mínimo: Herramienta menor.

Mano de obra mínima calificada: Soldador, albañil.

5.5. Cubículo de privacidad para urinarios en espacios abiertos

Descripción

Provisión de materiales y mano de obra para cubrir urinarios existentes que actualmente están a la intemperie y así brindar privacidad a sus usuarios.

Procedimiento

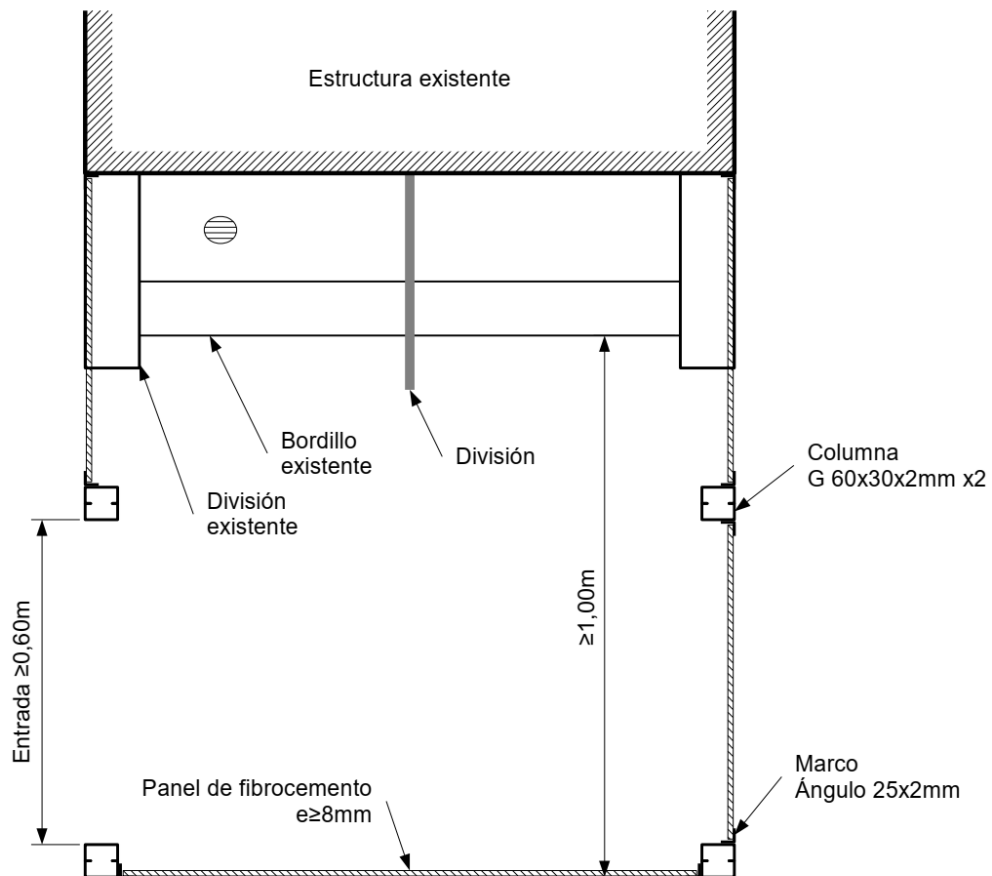
Localizar en el sitio el aparato sanitario que se va a rehabilitar mediante la etiqueta adhesiva numerada y según el Plan de Mejoras del proyecto.

En ocasiones los urinarios se ubican en la intemperie, sobre la pared exterior de una batería sanitaria existente. En estos casos se construirá una estructura para encerrar un espacio de privacidad para los usuarios de los urinarios. La estructura tendrá las siguientes características:

- **Materiales:**
 - Cimentación de la estructura: hormigón simple de $f'c=180\text{kg/cm}^2$
 - Estructura:
 - Columnas de 2 correas de acero G de mínimo 60x30x2mm
 - Vigas de 1 correa de acero G de mínimo 60x30x2mm
 - Pintura: toda la estructura se pintará con dos capas de pintura anticorrosiva negra
 - Paredes: paneles de polialuminio con espesor mínimo de 5mm, enmarcados por todos sus lados con un marco soldado a las columnas de ángulo de acero de 25x2mm con dos capas de pintura anticorrosiva negra. Los paneles se sujetarán al marco mediante tornillos de acero con un espaciamiento mínimo de 30cm en todo su perímetro. Deberá haber holgura en los orificios de los tornillos y en los bordes de los paneles para permitir su dilatación térmica.
 - Techo:
 - Cubierta: plancha de acero galvanizado ondulado o rectangular (el más similar a la cubierta de la estructura existente).
 - Cumbreras, correas y pares: correas de acero G de mínimo 60x30x2mm con dos capas de pintura anticorrosiva negra.
- **Dimensiones:**
 - Cimentación de la estructura: las columnas se cimentarán sobre mojoneras de hormigón simple de 20cm de profundidad mínima. Las columnas serán embebidas en el hormigón con mínimo de 10cm de profundidad y un recubrimiento mínimo de 25mm en torno a la columna.
 - Abertura mínima para la entrada: 0,60m de ancho por 1,90m de altura
 - Espaciamiento máximo entre paredes y nivel del piso: 10cm
 - Espaciamiento mínimo entre paredes y cubierta: 20cm
 - Distancia libre mínima de uso desde el borde exterior del urinario hasta la pared posterior (D): 1m
 - Distancia mínima desde borde lateral del urinario a la pared adyacente: 20cm
 - Techo:
 - Altura mínima desde el nivel del piso: 2,10m
 - Separación máxima entre correas: 60cm
 - Separación máxima entre pares: 60cm
 - Pendiente mínima de cubierta: 50%
 - Volado mínimo: 30cm

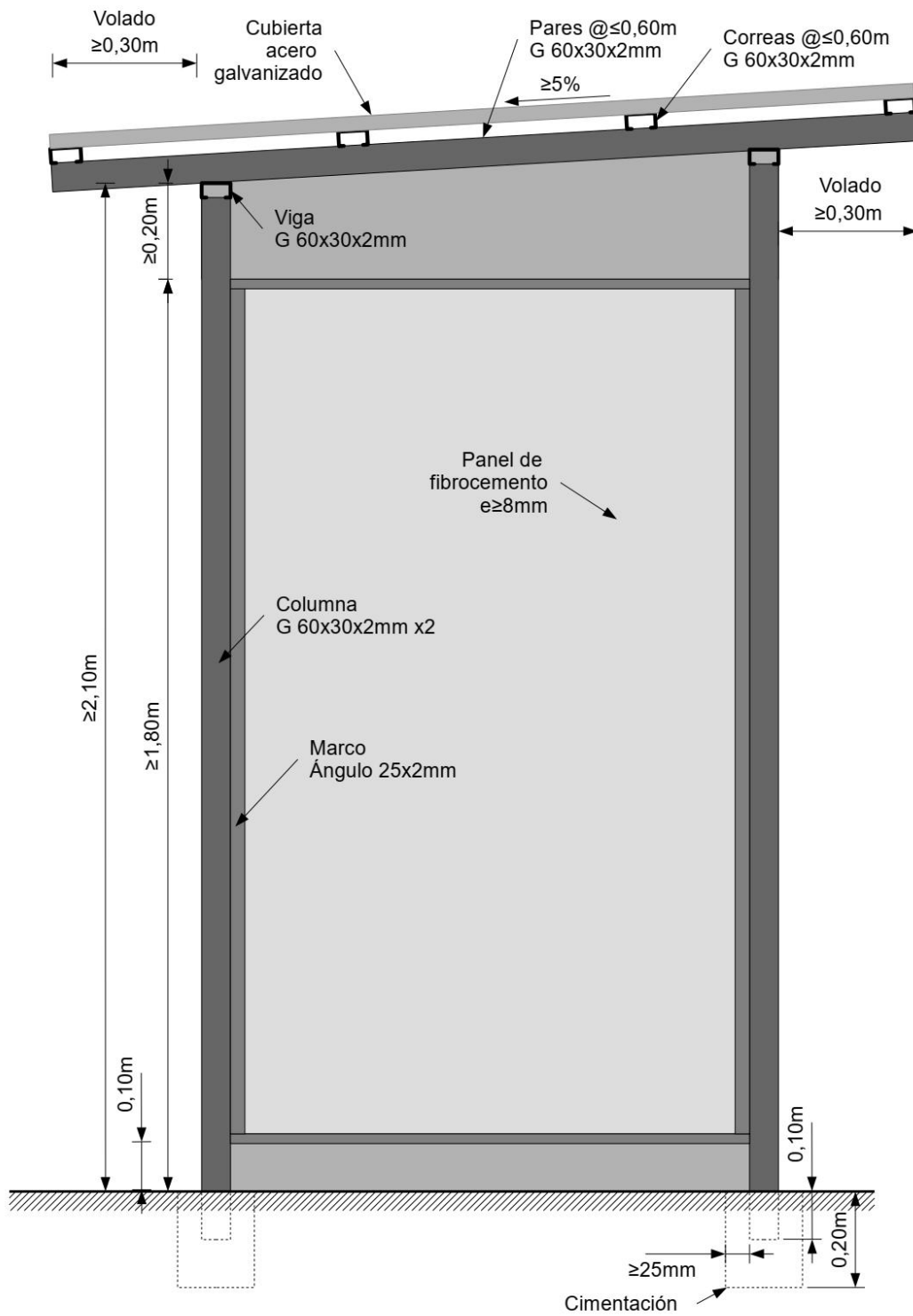
- Forma de la estructura: La estructura se configurará procurando dar continuidad a la estructura de la batería existente de la siguiente manera:
 - En lo posible, las caras exteriores de las paredes serán coplanares a las caras exteriores de las paredes de la batería sanitaria existente.
 - En lo posible, la forma de la cubierta será una prolongación de la cubierta existente, sea a media agua o a dos aguas.
- Entrada: la entrada al espacio cerrado será apegada a la pared posterior al urinario.

A continuación, un ejemplo de la aplicación de estas especificaciones en un urinario de pared existente en espacio abierto:



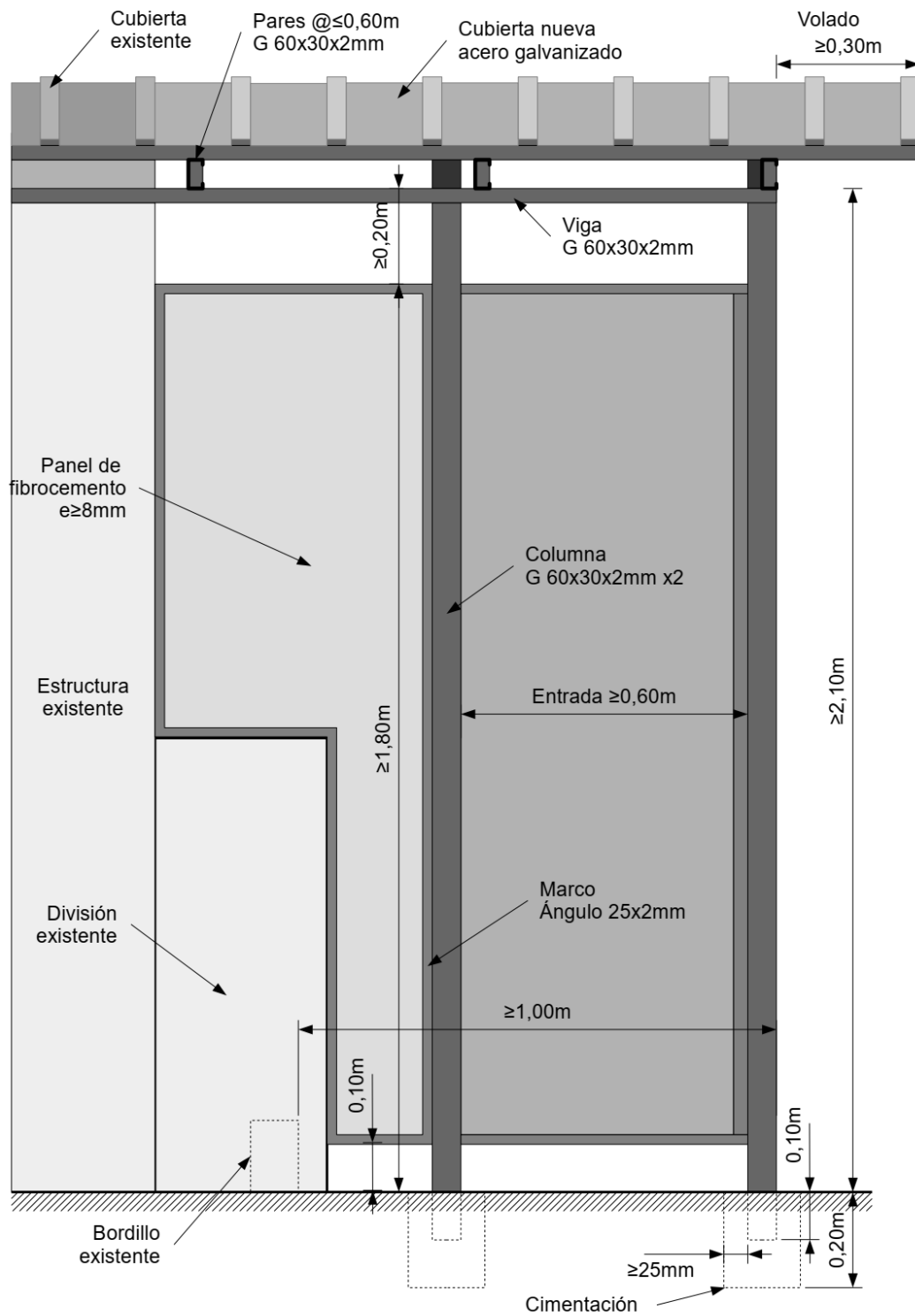
Vista en planta

S/E



Vista frontal

S/E



Vista lateral

S/E

Materiales mínimos:

Hormigón simple $f'c=180\text{kg/cm}^2$, correas de acero G de mínimo 60x30x2mm, ángulo de acero de 25x2mm, paneles de polialuminio con espesor mínimo de 5mm, tornillos de acero, hojas de cubierta de acero galvanizado (forma dependerá de la cubierta existente), pintura anticorrosiva negra.

Unidad: Metro cuadrado (m^2). Se refiere a la superficie del nuevo espacio cerrado.

Equipo mínimo: Herramienta menor.

Mano de obra mínima calificada: Soldador, albañil, carpintero.

5.6. Reposición de vidrio en ventanas existentes

Descripción

Provisión de materiales y mano de obra para reponer vidrio en ventanas existentes.

Procedimiento

Localizar en el sitio el baño que se va a rehabilitar mediante la etiqueta adhesiva numerada y según el Plan de Mejoras del proyecto.

Remover el vidrio de la ventana existente. Colocar nueva pieza de vidrio recortado con las medidas del marco existente, dejando un mínimo de 1mm de holgura en cada lado del vidrio para dilatación térmica. Sellar la pieza de vidrio con adhesivo de silicón para ventanas.

En el caso de ventanas de baños, usar vidrio esmerilado.

Materiales mínimos: Vidrio flotado de mínimo 4mm, adhesivo de silicón para ventanas.

Unidad: Metro cuadrado (m^2).

Equipo mínimo: Herramienta menor.

Mano de obra mínima calificada: Vidriero.

5.7. Recubrimiento opaco en ventanas existentes

Descripción

Provisión de materiales y mano de obra para reponer el recubrimiento opaco en ventanas existentes.

Procedimiento

Localizar en el sitio el baño que se va a rehabilitar mediante la etiqueta adhesiva numerada y según el Plan de Mejoras del proyecto.

Remover el recubrimiento adhesivo de la ventana existente y limpiar con disolvente para remover todo residuo de pegamento. Colocar un nuevo recubrimiento opaco (con aspecto esmerilado o "catedral", según la preferencia del beneficiario) recortado con las medidas del vidrio existente, evitando la formación de burbujas en la superficie adherida al vidrio.

Materiales mínimos: Recubrimiento opaco para ventanas (con aspecto esmerilado o "catedral", según la preferencia del beneficiario).

Unidad: Metro cuadrado (m^2).

Equipo mínimo: Herramienta menor.

Mano de obra mínima calificada: Vidriero.

6. Instalaciones hidrosanitarias

6.1. Mantenimiento de sistemas hidroneumáticos existentes

Descripción

Provisión de materiales y mano de obra para el mantenimiento de los sistemas de hidroneumáticos en las instalaciones del proyecto con bombas de 0,5 a 2HP de potencia, con o sin tanque presión o tanque elevado.

Procedimiento

Localizar en el sitio el sistema existente que se va a rehabilitar mediante la etiqueta adhesiva numerada y según el Plan de Mejoras del proyecto.

Se seguirán al menos los siguientes pasos:

- Instalaciones eléctricas
 - Revisar y realizar el mantenimiento necesario que el amperaje y voltaje de la instalación eléctrica estén dentro de los parámetros de la placa del motor de la bomba.
- Bomba
 - En sistemas hidroneumáticos, revisar el presostato (o *switch* de presión) y limpiar los contactos de este. Regular la presión de arranque y apagado para que se produzcan un máximo de 6 ciclos de encendido y apagado en una hora en una prueba de uso. Los rangos de presión tendrán una amplitud de 20 psi y la presión máxima (de parada de la bomba) no deberá exceder los 60 psi.
 - Revisar y realizar el mantenimiento necesario para corregir las vibraciones y el ruido en los rodamientos de la bomba.
 - Revisar y realizar el mantenimiento necesario para corregir fugas en el sello mecánico y empaques.
 - Revisar y corregir la presión de la bomba y, en caso de sistemas hidroneumáticos, el funcionamiento del manómetro.
 - Revisar y dar el mantenimiento necesario para que la disposición y funcionamiento de las válvulas de la tubería de succión y descarga sea el adecuado conforme lo siguiente:
 - En la tubería de succión debe haber una válvula de pie con una separación de aproximadamente 10cm del piso de la cisterna.
 - En la tubería de descarga debe haber una de compuerta o angular seguida de una válvula check, en ese orden.
- Cisterna
 - Revisar y corregir el funcionamiento de sensores de nivel para asegurar que no se active la bomba con la cisterna vacía y así proteger la bomba.
 - Revisar y corregir el funcionamiento de la válvula de boya en la entrada de agua a la cisterna.
- Tanque de presión
 - Si el tanque de presión no es de membrana, realizar el sangrado tanque para restituir la capa de aire.
 - Revisar la precarga del tanque de presión.
 - Presurizar el tanque a la presión adecuada de ser necesario.

Unidad: Unidad (u).

Equipo mínimo: Herramienta menor.

Mano de obra mínima calificada: Técnico electromecánico.

6.2. Rehabilitación de tanques de almacenamiento de agua existentes

Descripción

Provisión de insumos y mano de obra necesarios para la rehabilitación de tanques de almacenamiento (cisternas y tanques elevados) que forman parte del sistema de abastecimiento de agua en el proyecto, sean de hormigón o de polietileno.

Procedimiento

Localizar en el sitio el tanque o cisterna existente que se va a rehabilitar mediante la etiqueta adhesiva numerada y según el Plan de Mejoras del proyecto.

Seguridad:

Las cisternas a rehabilitar pueden incluir tanques elevados, a nivel del piso o subterráneos. Pueden ser de hormigón o mampostería o también tanques plásticos. En ocasiones será necesario ingresar a la cisterna para realizar la operación de rehabilitación. Por tales razones, el constructor deberá implementar las debidas medidas de seguridad para realizar trabajos en altura y/o trabajos en espacios confinados.

Limpieza:

Se coordinará con el administrador del establecimiento para realizar la operación de limpieza en un momento propicio, es decir, evitando en la medida de lo posible interferir con las operaciones del establecimiento, si las hubiere durante la ejecución del proyecto.

Se vaciará el agua de la cisterna completamente mediante el sistema existente de purga y/o con la ayuda de una bomba y un tanquero. El agua deberá disponerse de forma segura en la red de alcantarillado público, si ésta es accesible, de otro modo debe disponerse en cauces naturales de agua como quebradas, arroyos o ríos para prevenir erosión o inundación en lugares inapropiados.

Vaciada el agua de la cisterna, se desalojarán los escombros, sedimentos o desechos sólidos que se encuentren en ella.

Se restregará el interior de la cisterna con chorro de agua a presión o con un material abrasivo (cepillo de cerdas duras en caso de cisternas de hormigón o mampostería, estropajo abrasivo en caso de cisternas plásticas), más una solución de agua con detergente común o una solución de 65 mililitros de cloro líquido sin aroma de uso casero mezclado con 10 litros de agua. Después, enjuagar la cisterna con agua limpia y segura y luego vaciar hasta que no quede rastro evidente del líquido de limpieza.

Reparación de grietas:

Después de limpiar se inspeccionará las paredes y el piso de la cisterna para identificar la presencia de grietas visibles, las cuales deberán ser selladas con un material siguiendo las recomendaciones del

fabricante. El material sellante debe ser seguro para la salud humana, sin que desprenda compuestos nocivos en el agua, y su selección deberá ser previamente aprobada por la Supervisión.

Desinfección:

Después de limpiar la cisterna, seguir el siguiente procedimiento para desinfectar la cisterna y las tuberías interiores del establecimiento:

Si la cisterna está conectada a cualquier tipo de sistema de tratamiento de agua (por ejemplo, filtros), cerrar las válvulas de acceso a esas unidades y seguir las recomendaciones del fabricante para desinfectar esos sistemas de manera separada.

Llenar la cisterna hasta 1 cuarto de su capacidad.

Añadir 1,9 litros de cloro líquido sin aroma de uso casero por cada metro cúbico de agua en la cisterna de almacenamiento. Alternativamente, preparar en un recipiente una solución de 50 gramos de hipoclorito de calcio granulado (HTH) 10 litros de agua limpia y agregar esta solución por cada metro cúbico de agua en la cisterna.

Abrir cada llave de agua en el establecimiento y hacer correr el agua hasta que huela a cloro.

Cerrar todas las llaves y dejar que la solución permanezca en la cisterna y en las tuberías durante 24 horas. Advertir al personal del establecimiento para que nadie beba de esta agua ni la usen para aseo o cocinar.

Después de transcurridas 24 horas, vaciar toda el agua de la cisterna y disponerla de forma segura, como se describe en la sección de Limpieza.

Volver a llenar la cisterna con agua limpia y segura.

Abrir cada llave del establecimiento y dejar correr el agua hasta que no huela a cloro.

Medir el cloro libre residual en la cisterna llena luego de dejar al agua reposar en la cisterna durante al menos 30 minutos. Si la concentración es mayor que 0,5mg/L, vaciar la cisterna y llenarla de nuevo con agua limpia y segura. En caso de que el agua no tenga cloro libre residual, añadir 50 mililitros de cloro líquido sin aroma de uso casero por cada metro cúbico de agua en la cisterna, o lo suficiente para dejar de 0,2 a 0,5 mg/L de cloro libre residual. La Supervisión podrá verificar la concentración de cloro libre residual previo a la aprobación del trabajo de desinfección.

Materiales mínimos

Agua limpia y segura (agua incolora, sin turbiedad visible, con 0,2 a 0,5 mg/L de cloro libre residual o con ausencia de coliformes)

Detergente común

Hipoclorito de calcio granulado o cloro líquido sin aroma de uso casero

Material de impermeabilización de grietas

Unidad: Unidad (u).

Equipo mínimo: Herramienta menor, bomba y tanquero (en caso de no contar con sistema de purga conectado a red de alcantarillado, equipo de medición de cloro libre residual).

Mano de obra mínima calificada: Plomero.

6.3. Reposición de tanque de polietileno cilíndrico de 1100L // Reposición de tanque de polietileno cilíndrico de 2000L

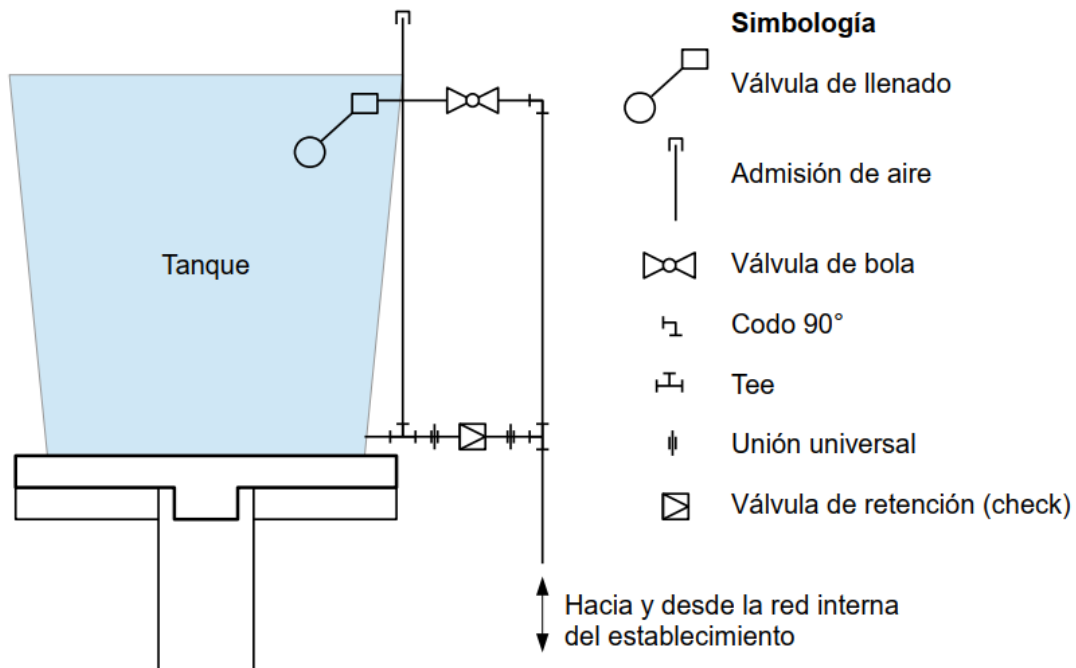
Descripción

Provisión de materiales y mano de obra para reponer un tanque de polietileno cilíndrico (tipo botella) para almacenamiento de agua.

Procedimiento

Localizar en el sitio el tanque de almacenamiento existente que se va a rehabilitar mediante la etiqueta adhesiva numerada colocada en la unidad sanitaria y según el Plan de Mejoras del proyecto.

Con las debidas medidas para trabajo en altura, desmontar el tanque defectuoso e instalar un nuevo tanque de polietileno cilíndrico (tipo botella). El centro de gravedad del tanque deberá estar alineado al eje de la estructura del tanque elevado e instalarse con los accesorios necesarios en tubería PVC roscable de ½", de acuerdo con el siguiente esquema:



Probar el funcionamiento del tanque verificando en correcto llenado y vaciado con el uso de agua en el establecimiento.

Materiales mínimos

Tanque de polietileno cilíndrico (tipo botella) de 1100 o 2000L, tubería roscable ½" y accesorios, válvula check ½", válvula de bola ½", tubo de admisión de aire, válvula de llenado de ½" (con flotador), uniones universales, tees, codos a 90°, teflón.

Unidad: Global (glb).

Equipo mínimo: Herramienta menor.

Mano de obra mínima calificada: Plomero.

6.4. Reposición de tubo de admisión de aire en tanques de almacenamiento de agua existentes

Descripción

Provisión de materiales y mano de obra para reponer un tubo de admisión de aire en un tanque de almacenamiento de agua existente.

Procedimiento

Localizar en el sitio el tanque de almacenamiento existente que se va a rehabilitar mediante la etiqueta adhesiva numerada colocada en la unidad sanitaria y según el Plan de Mejoras del proyecto.

Con el tanque vacío, desconectar la salida y adaptar un tubo de ventilación que sobrepase la altura máxima de agua del tanque en al menos 10cm.

Probar el funcionamiento del tanque verificando en correcto llenado y vaciado con el uso de agua en el establecimiento.

Materiales mínimos: Tubo de admisión de aire para tanques de polietileno, tee, teflón.

Unidad: Unidad (u).

Equipo mínimo: Herramienta menor.

Mano de obra mínima calificada: Plomero.

6.5. Reposición de válvula de retención en tanques de almacenamiento de agua existentes

Descripción

Provisión de materiales y mano de obra para reponer una válvula de retención (*check*) en la salida de un tanque de almacenamiento de agua existente.

Procedimiento

Localizar en el sitio el tanque de almacenamiento existente que se va a rehabilitar mediante la etiqueta adhesiva numerada colocada en la unidad sanitaria y según el Plan de Mejoras del proyecto.

Con el tanque vacío, desconectar la salida e instalar una válvula de retención entre uniones universales. El diámetro de estos accesorios será igual al de la tubería de salida existente. La válvula de retención siempre se instalará en la salida después del tubo de admisión de aire.

Probar el funcionamiento del tanque verificando en correcto llenado y vaciado con el uso de agua en el establecimiento.

Materiales mínimos: Válvula de retención, uniones universales, teflón.

Unidad: Unidad (u).

Equipo mínimo: Herramienta menor.

Mano de obra mínima calificada: Plomero.

6.6. Rehabilitación de torre de celosía metálica para tanque elevado existente

Descripción

Provisión de insumos y mano de obra necesarios para la rehabilitación de torres de celosía metálica para tanques elevados existentes de hasta 6m de altura.

Procedimiento

Localizar en el sitio la torre existente que se va a rehabilitar mediante la etiqueta adhesiva numerada colocada sobre el artefacto y según el Plan de Mejoras del proyecto.

Primero, implementar las debidas medidas de seguridad para trabajos en altura (p.ej. andamios).

En caso de existir instalaciones sanitarias o eléctricas sobre la estructura (p.ej. tanques de polietileno, tubería, cableado, etc.) que interfieran con la rehabilitación, desmontarlas temporalmente.

Remover el polvo, suciedad, moho y escamas de la pintura existente, de ser posible mediante un soplete oxioacetilénico o pistola neumática de chorro de arena, y luego raspar o escobillar la estructura con elementos adecuados. Remover también aceite, grasas y sales con la ayuda de solventes químicos.

Posteriormente, apretar todas las uniones de las barras de la celosía con sus elementos originales hasta una condición de apriete ajustado (*snug-tight*), es decir, el ajuste necesario para llevar a los elementos conectados a un contacto firme y que las tuercas no puedan ser removidas sin una llave de tuercas. Pernos, tuercas o barras defectuosas que comprometan a la estructura (p.ej. con corrosión excesiva, roscas aisladas, barras excesivamente dobladas) deberán ser reemplazadas por piezas nuevas compatibles con la estructura original.

Seguidamente, proceder a la pintura de la estructura. Se aplicará dos capas de pintura anticorrosiva esmalte sintética mate color celeste claro. No se deberá pintar cuando la temperatura ambiente sea inferior a 5°C, o cuando se espera una baja a 0°C antes que la pintura haya secado. Tampoco se pintará cuando llueva o cuando haya neblina espesa. Cada capa deberá aplicarse como una película pareja de espesor uniforme y deberá alcanzar el correcto estado de secado antes de aplicar la capa siguiente.

Finalmente, montar las instalaciones sanitarias y eléctricas originales que se hayan desmontado temporalmente.

Materiales mínimos: Solventes químicos, pintura anticorrosiva esmalte sintético mate de color celeste claro.

Unidad: Unidad (u).

Equipo mínimo: Herramienta menor, equipo neumático para pintura.

Mano de obra mínima calificada: Pintor, mecánico.

6.7. Limpieza de tanques sépticos

Descripción

Provisión de servicios de equipos y mano de obra necesarios para la limpieza por succión de pozos y tanques sépticos existentes.

Procedimiento

Localizar en el sitio el tanque o pozo existente que se va a rehabilitar mediante la etiqueta adhesiva numerada colocada sobre el artefacto y según el Plan de Mejoras del proyecto.

El vaciado se realizará con camión cisterna con sistema de bomba de vacío para realizar la succión, limpieza, transporte y disposición de residuos.

Primeramente, retirar la nata con lampa recta y una herramienta tipo espumadera. Luego, agitar la parte líquida y los lodos para introducir una manguera que se encuentra conectada a la cisterna para que, junto con la nata, sean succionadas para que posteriormente sean dispuestas al buzón más cercano del sistema de alcantarillado del lugar, o a un relleno sanitario.

Se deberá dejar en el fondo dos o tres litros de residuo de lodo, como inoculación de microorganismos para permitir que las bacterias que quedan puedan descomponer en forma acelerada a los residuos. En caso de que se realice la succión completa de los pozos sépticos, se deberá agregar aditivos biológicos o químicos para ayudar a acelerar la descomposición.

Remover manualmente escombros y basura que hayan quedado dentro del tanque.

Lavar con agua limpia y desinfectar con detergente la superficie en sitios donde se haya derramado materia fecal en el proceso de limpieza.

Materiales mínimos: agua limpia y detergente para limpieza de derrames superficiales.

Unidad: Metro cúbico (m³).

Equipo mínimo: Camión cisterna con bomba de succión.

Mano de obra mínima calificada: Operador de camión cisterna

6.8. Reposición de bomba centrífuga de 1HP en sistema existente. Reposición de bomba centrífuga de 2HP en sistema existente

Descripción

Provisión de materiales y mano de obra necesarios para reponer una bomba centrífuga de 1, 1,5 o 2HP en sistemas de abastecimiento de agua existentes.

Procedimiento

La bomba centrífuga debe cumplir las siguientes especificaciones mínimas:

- **Potencia:**
 - 1HP para centros pequeños de una sola planta
 - 2HP para centros medianos de una sola planta y dispersos
- **Voltaje:** 110V

- Rango de caudal:
 - 10 a 100 litros por minuto para centros pequeños de una sola planta
 - 20 a 130 litros por minuto para centros medianos de una sola planta y dispersos
- Rango de presión:
 - 15 a 35 metros de columna de agua para centros pequeños de una sola planta
 - 25 a 50 metros de columna de agua para centros medianos de una sola planta y dispersos
- Diámetros de succión/descarga:
 - 1" /1" para bomba de 1HP
 - 1 ¼" /1" para bomba de 2HP
- Altura mínima de succión: 5m
- Garantía mínima: 2 años
- País de origen: países de la Unión Europea, Estados Unidos, Canadá, México o Brasil

Localizar en el sitio el sistema de abastecimiento que se va a rehabilitar mediante la etiqueta adhesiva numerada colocada sobre el artefacto y según el Plan de Mejoras del proyecto.

Remover la bomba defectuosa y limpiar los terminales donde se instalará el nuevo artefacto, el cual deberá ser nuevo e ingresar en cajas o embalajes originales sellados del fabricante.

Instalar la nueva bomba siguiendo las indicaciones del fabricante. Antes de probar la bomba, realizar una inspección detenida del sistema como se detalla en estas Especificaciones Técnicas dentro del rubro "Mantenimiento de sistemas hidroneumáticos existentes". Luego, probar el funcionamiento de la bomba con una inspección muy detenida para observar si hay fugas de agua o filtraciones, en cuyo caso se hará la reparación correspondiente y se realizará una nueva inspección.

Materiales mínimos: Bomba centrífuga, teflón.

Unidad: Unidad (u).

Equipo mínimo: Herramienta menor.

Mano de obra mínima calificada: Plomero, técnico electromecánico.

6.9. Reposición de tanque de presión de 100L en sistema existente // Reposición de tanque de presión de 200L en sistema existente

Descripción

Provisión de materiales y mano de obra necesarios para reponer un tanque de presión en sistemas de abastecimiento de agua existentes.

Procedimiento

El tanque de presión debe cumplir las siguientes especificaciones mínimas:

- Capacidad:
 - 100L para centros pequeños de una sola planta
 - 200L para centros medianos de una sola planta y dispersos
- Características
 - Cámara de aire precargada
 - Con diafragma de caucho para separar cámaras de agua y aire
 - Instalación vertical
 - Material rígido y durable

- Presión máxima: 10 bar
- Garantía mínima: 2 años

Localizar en el sitio el sistema de abastecimiento que se va a rehabilitar mediante la etiqueta adhesiva numerada colocada sobre el artefacto y según el Plan de Mejoras del proyecto.

Remover el tanque defectuoso y limpiar los terminales donde se instalará el nuevo artefacto, el cual deberá ser nuevo e ingresar en cajas o embalajes originales sellados del fabricante.

Instalar el nuevo tanque siguiendo las indicaciones del fabricante. Antes de probar el sistema, realizar una inspección detenida del sistema como se detalla en estas Especificaciones Técnicas dentro del rubro “Mantenimiento de sistemas hidroneumáticos existentes”. Luego, probar el funcionamiento del sistema con una inspección muy detenida para observar si hay fugas de agua o filtraciones, en cuyo caso se hará la reparación correspondiente y se realizará una nueva inspección.

Materiales mínimos: Tanque de presión, teflón.

Unidad: Unidad (u).

Equipo mínimo: Herramienta menor.

Mano de obra mínima calificada: Técnico electromecánico, plomero.

6.10. Conexión a acometida de agua potable en tubería de PVC roscable de ¾" // Conexión a acometida de agua potable en tubería de PVC roscable de 1"

Descripción

Provisión de materiales y mano de obra necesarios para construir una conexión desde la acometida de la red pública de agua potable (o un punto de la instalación de agua existente que ya esté directamente alimentada por la red pública de agua potable) hasta instalaciones existentes de agua, incluidas cisternas, tuberías y tanques elevados existentes. El rubro incluye accesorios y está previsto para trazados predominantemente sobre terreno sin pavimentar.

Este rubro está previsto para casos en los que el predio cuenta con una acometida de la red de agua potable pero no hay una conexión a las instalaciones internas del establecimiento, lo cual es común en establecimientos que operaban antes de contar con servicio de agua potable por red pública.

Procedimiento

Localizar el punto de acometida existente (o un punto de la instalación de agua existente que ya esté directamente alimentada por la red pública de agua potable) y el punto de la instalación de agua existente. Ambos puntos deben estar lo más cercano posible. Marcar el trazado por donde se realizará la conexión. En lo posible, el trazado deberá ir por terreno sin pavimentar, rodeando las estructuras por su perímetro exterior.

En el tramo que va por terreno abierto, abrir zanjas de 15cm de profundidad y 5cm de ancho para enterrar la tubería. Abrir canales dentro de aceras y/o paredes con espacio suficiente para realizar la conexión cerca de los extremos de la conexión (acometida y punto de conexión con instalación existente). Armar la tubería desde el punto de acometida hasta el punto de conexión con la instalación existente usando el diámetro que está en función de la longitud de la conexión indicada en la tabla abajo. Deberá instalarse una válvula de bola al inicio de la conexión junto a la acometida de agua potable, posterior al medidor de agua. Usar reductores en caso de que el diámetro de la acometida o de la instalación existente sea distinto al de la conexión.

Longitud de la conexión, L	Diámetro de la tubería (en pulgadas)
$L \leq 10m$	$\frac{3}{4}$ "
$10m < L$	1"

Antes de probar la conexión, dejar desconectada la tubería en el punto de conexión con la instalación existente, abrir la válvula de paso en la acometida y dejar que el agua corra durante al menos dos minutos para limpiar la nueva tubería. Luego de la limpieza, cerrar el paso de agua y realizar la unión entre la tubería de conexión con la instalación existente.

Cuando la conexión sea hacia un tanque elevado sobre una torre, el tramo expuesto de tubería deberá estar protegido de la intemperie dentro de un ducto hecho de un material resistente y durable fijamente anclado a la torre (p.ej. una bajante para aguas lluvias).

Probar el funcionamiento de la conexión usando los aparatos sanitarios de la instalación existente, y también procediendo a una inspección muy detenida para detectar fugas. La existencia de fugas serán motivo de ubicación y reparación para proceder a una nueva inspección.

Finalmente, rellenar la zanja compactando el suelo excavado y resanar las paredes y aceras los extremos de la conexión a un acabado similar al original.

Materiales mínimos: Tubería de agua PVC roscable de $\frac{3}{4}$ " o 1" con accesorios, válvula de bola, material para resanar paredes y aceras.

Unidad: Metro lineal (m).

Equipo mínimo: Herramienta menor.

Mano de obra mínima calificada: Plomero, albañil.

6.11. Colector y acometida al alcantarillado en tubería de PVC corrugada de 110mm

Descripción

Provisión de materiales y mano de obra necesarios para construir un colector y acometida a la red pública de alcantarillado desde las instalaciones existentes de saneamiento. El rubro incluye cajas de revisión y está previsto para trazados sobre terreno abierto sin pavimentar.

Este rubro está previsto para casos en los que el predio cuenta con un sistema de saneamiento con tanque o pozo séptico, mas no con una acometida de la red pública de alcantarillado cercana, lo cual es común en establecimientos que operaban antes de contar con servicio de alcantarillado.

Procedimiento

Localizar la caja de revisión de la instalación existente desde donde iniciará el colector y el punto de acometida más cercano en la red pública de alcantarillado que permita una gradiente positiva de al menos 1% para el colector. Luego, gestionar por intermedio de la entidad beneficiaria la autorización de la entidad competente para realizar la acometida al sistema de alcantarillado en el punto seleccionado.

Obtenida la autorización, marcar el trazado por donde se realizará el colector. En lo posible, el trazado deberá ir por terreno abierto sin pavimentar, rodeando las estructuras por su perímetro exterior. En caso de requerirlo, cada cambio de dirección se realizará mediante una caja de revisión, nunca con accesorios. Las cajas de revisión podrán ser prefabricadas plásticas, hormigón simple o de mampostería de ladrillo enlucido con mortero impermeable.

En el tramo que va por terreno abierto, abrir zanjas de 30cm de ancho para enterrar la tubería del colector. La profundidad de la zanja seguirá la gradiente desde el punto de salida de la caja de revisión hasta la acometida con una gradiente no menor a 1%.

Abrir el hueco en la caja de revisión de partida desde el piso de la caja para el punto de inicio del colector. Sellar con mortero 1:3 la salida que va hacia el tanque o pozo séptico. Instalar el colector con tubería de alcantarillado de PVC corrugada con interior liso de 110mm de diámetro nominal, que cumpla la norma NTE INEN 2059. Realizar la acometida al alcantarillado de acuerdo con el procedimiento emitido por la autoridad competente.

Probar el funcionamiento del colector y acometida usando los aparatos sanitarios de la instalación existente, y también procediendo a una inspección muy detenida para detectar fugas. La existencia de fugas serán motivo de ubicación y reparación para proceder a una nueva inspección.

Finalmente, rellenar la zanja compactando el suelo excavado, resanar la caja de revisión y resanar el pavimento y aceras en la acometida del alcantarillado.

Materiales mínimos: Tubería de alcantarillado corrugada de PVC de 110mm de diámetro nominal y unión elastomérica, y material para resanar pavimentos, aceras y cajas de revisión.

Unidad: Metro lineal (m).

Equipo mínimo: Herramienta menor.

Mano de obra mínima calificada: Plomero, albañil.

6.12. Diseño y construcción de tanque elevado en hormigón armado y tanque de 1100L

Descripción

Provisión de diseños, materiales y mano de obra para la construcción de un tanque elevado con torre de hormigón armado y tanque de polietileno tipo cilíndrico o botella para almacenamiento de agua de 1100L elevado a 3,60m de altura sobre el nivel del piso, más la instalación del tanque existente de almacenamiento de agua.

Procedimiento

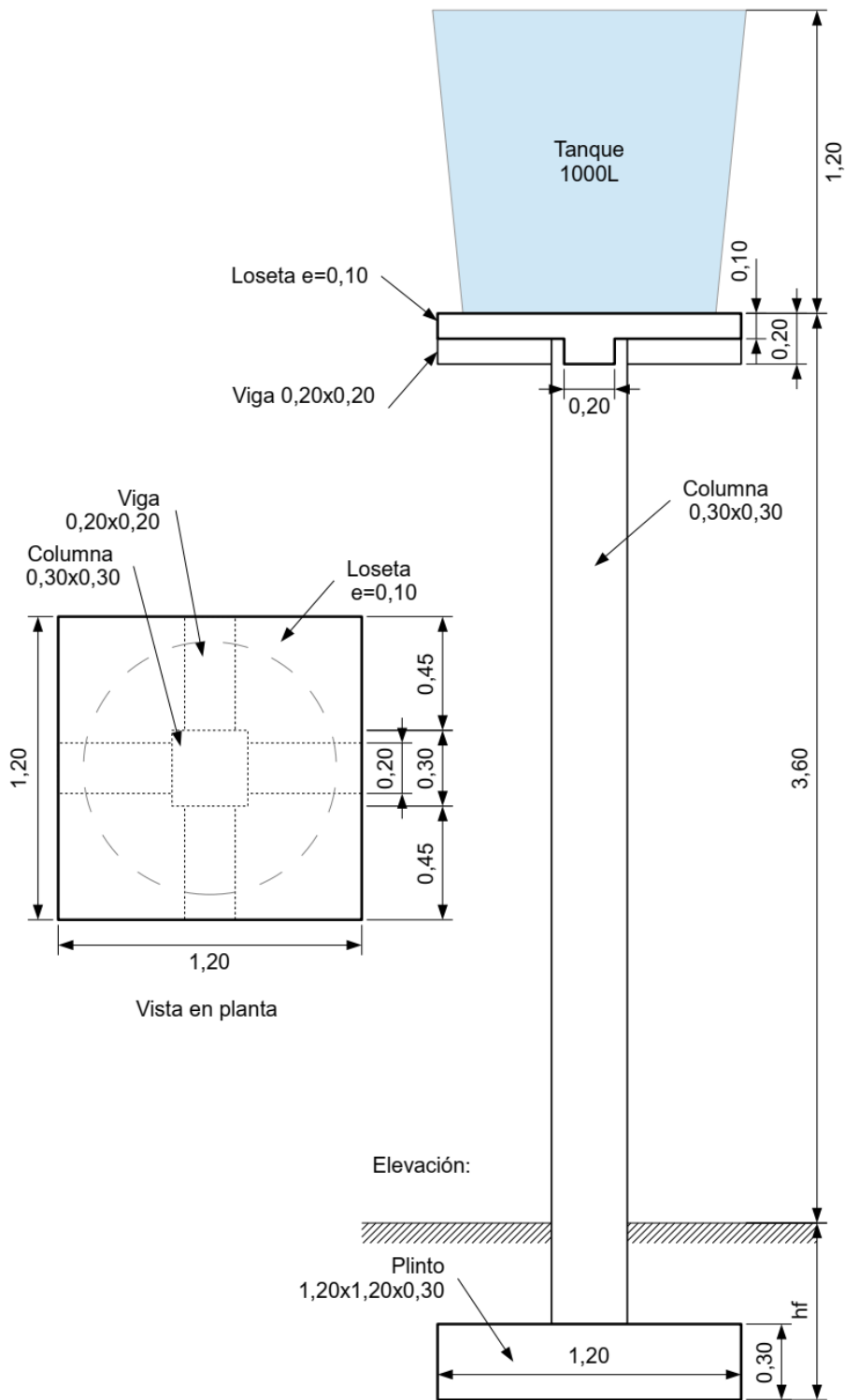
Diseño

El contratista realizará el diseño estructural de la torre en hormigón armado de acuerdo con la Norma Ecuatoriana de la Construcción (NEC) y el código ACI 318 en su versión más reciente. Considerará un hormigón de resistencia a la compresión de 210kg/cm² y acero de refuerzo grado 60, según ASTM A706.

La profundidad de la cimentación (h_f) y la capacidad portante del suelo podrán ser determinadas empíricamente mediante la prueba de la barra en el sitio donde se implantará la torre.

La carga a soportar será un tanque cilíndrico (o botella) de polietileno de 1100L de capacidad lleno de agua. Las dimensiones del tanque dependerán de la marca que se adquiriera, pero son aproximadamente de 1,1m de diámetro y 1,2m de altura.

La torre consistirá de una plataforma horizontal, constituida de una loseta y vigas colgadas, apoyada sobre una columna y ésta sobre un plinto cuadrado. El pre dimensionamiento de la torre se indica a continuación:



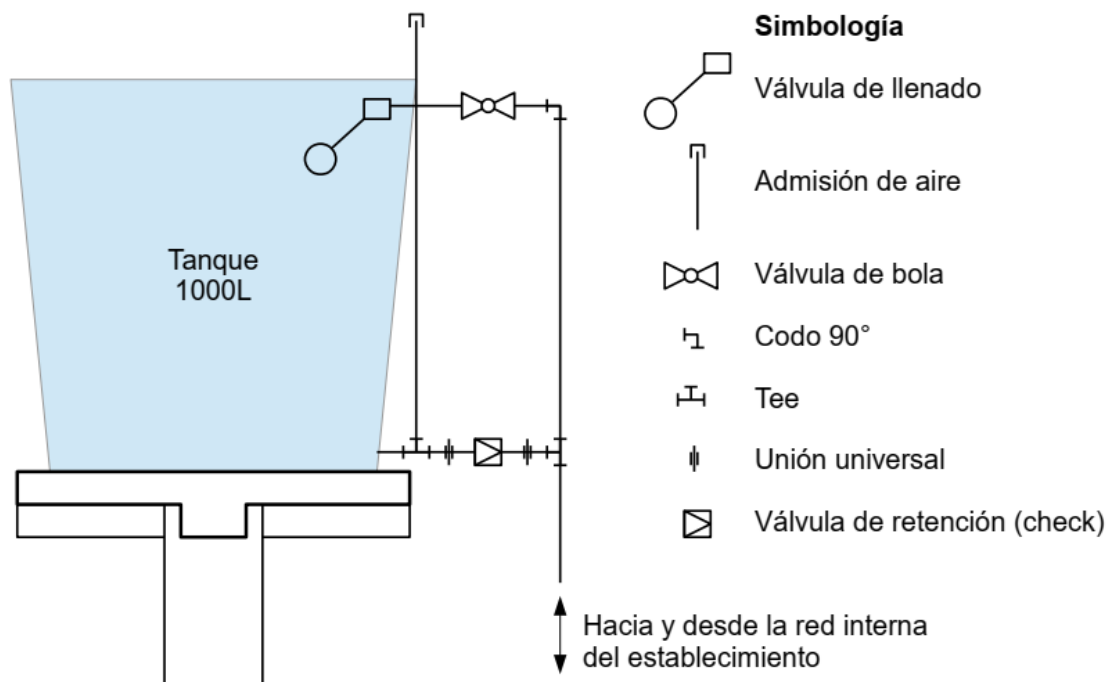
Además, deberá protegerse la tubería de la intemperie llevándola dentro de un ducto. El ducto deberá ser externo, fijamente anclado a la torre y hecho de un material resistente y durable (p.ej. bajante de aguas lluvias). No podrá estar embebido en la estructura de hormigón armado para prevenir patologías en el concreto y facilitar la reparación de la tubería.

El diseño (planos y resultados de análisis estructural) deberá ser aprobado por Supervisión previo a su construcción.

Construcción

La torre se construirá en hormigón armado, de acuerdo con el diseño y siguiendo las NEC y las buenas prácticas de construcción. Finalmente, la superficie de la torre se pintará con dos capas de pintura látex para exterior de color blanco.

La construcción deberá concluir con la instalación del tanque elevado, correctamente centrado al eje de la estructura y con conexión a la red interna de agua del establecimiento mediante tubería PVC roscable de ½", de acuerdo con el siguiente esquema:



Materiales mínimos: Hormigón $f'c=210\text{kg/cm}^2$, acero de refuerzo grado 60, tanque de polietileno cilíndrico (o botella) de 1100L, tubería roscable ½" y accesorios, válvula check ½", válvula de bola ½", tubo de admisión de aire, válvula de llenado de ½" (con flotador), uniones universales, tees, codos a 90°, teflón.

Unidad: Global (glb).

Equipo mínimo: Herramienta menor.

Mano de obra mínima calificada: Plomero, albañil.

6.13. Reposición de pozo de infiltración para aguas grises

Descripción

Provisión de materiales y mano de obra para reponer un pozo de infiltración para aguas grises.

El rubro está destinado para casos especiales en los que no existe conexión a alcantarillado público y tampoco existe un tanque séptico cercano al cual descargar las aguas grises de un determinado aparato sanitario como un fregadero, ducha o lavabo.

Procedimiento

Localizar en el sitio el pozo de infiltración existente que se va a reconstruir mediante la etiqueta adhesiva numerada colocada sobre el artefacto y según el Plan de Mejoras del proyecto.

Dentro del camino por donde pasa el desagüe existente, excavar manualmente un hueco de forma aproximadamente troncocónica invertida con un diámetro inferior de 60cm, una profundidad de 1m y paredes con una pendiente de 2 a 1, aproximadamente.

Probar la capacidad de infiltración del suelo de la siguiente forma: vaciar 10L de agua en la excavación, esperar 2 horas, y observar el fondo de la excavación. Si prácticamente toda el agua se ha infiltrado en el suelo al término de 2 horas, se procede a continuar con la ejecución del pozo, caso contrario advertir a la Supervisión.

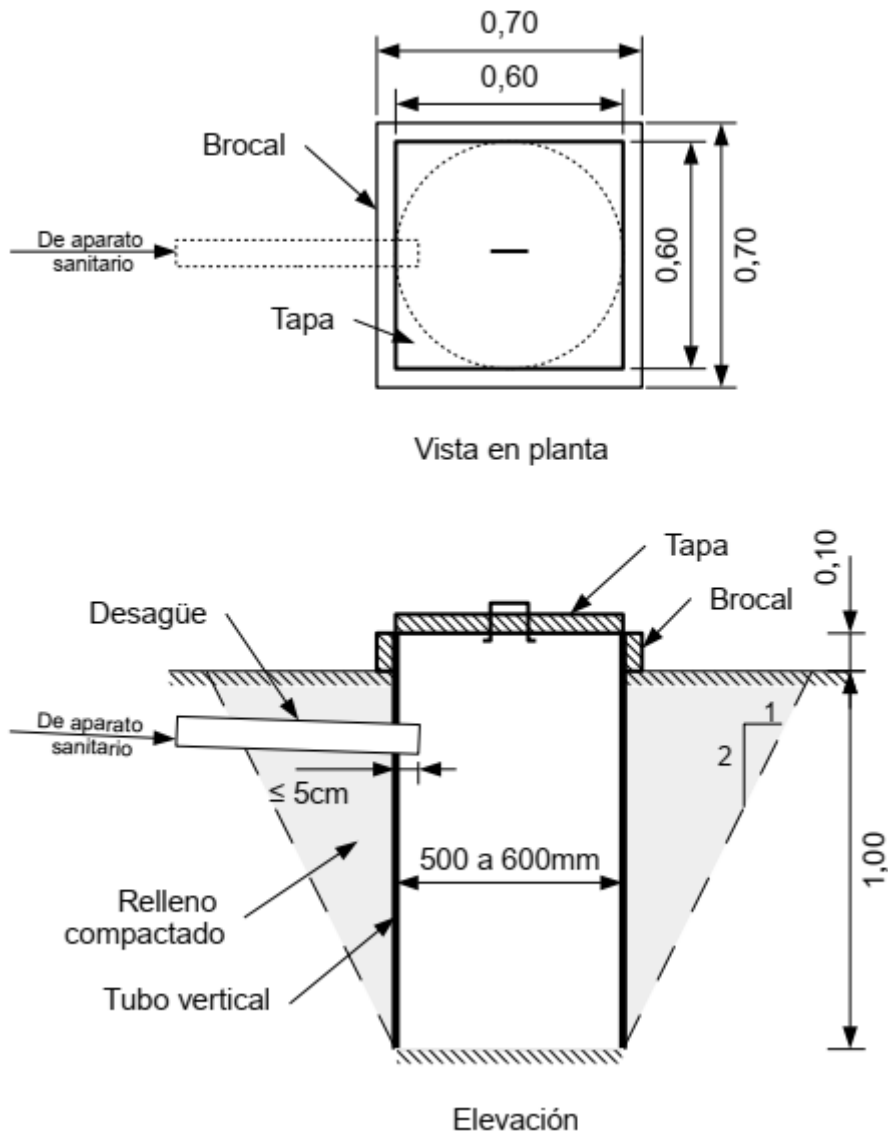
Aprobada la capacidad de infiltración del pozo, sobre el fondo de la excavación colocar en posición vertical un tubo para alcantarillado de 1,10m de longitud y diámetro nominal de 500 a 600mm. El tubo debe ser de hormigón simple o de PVC corrugado para alcantarillado. Materiales alternativos pueden utilizarse con la aprobación de Supervisión. Realizar un agujero en la pared del tubo vertical para que ingrese el tubo de desagüe de aguas grises. Cortar el exceso de tubo de desagüe para que sobresalga hasta 5cm de la pared del tubo vertical que conforma la pared del pozo.

Rellenar con el suelo excavado alrededor del tubo con capas de suelo suelto de hasta 20cm de espesor y compactadas con un pisón manual hasta llegar al nivel del piso, dejando que el tubo sobresalga una altura de 10cm. Usar el exceso de suelo para rellenar el antiguo pozo de infiltración.

Construir un brocal de hormigón simple, cuadrado de 70x70cm y 10cm de espesor tal que cubra la longitud del tubo vertical que sobresale del nivel del piso. Construir una tapa de hormigón armado cuadrada de 60x60cm siguiendo las especificaciones del rubro "Reposición de tapa en caja de revisión existente" y colocarla sobre el brocal tapando el pozo.

Probar el funcionamiento del pozo de infiltración usando los aparatos sanitarios que descargan sobre él e inspeccionando el pozo luego de un día de haber descargado agua para constatar que el agua se haya infiltrado en el suelo.

A continuación, un esquema del pozo terminado (dimensiones en metros):



Materiales mínimos: Tubo de alcantarillado (hormigón simple o PVC corrugado) con diámetro nominal de 500 y 600mm, hormigón simple de 180kg/cm², malla electrosoldada de varilla corrugada de ϕ 4mm cada 10cm, varilla lisa ϕ 10mm.

Unidad: Unidad (u).

Equipo mínimo: Herramienta menor.

Mano de obra mínima calificada: Albañil, plomero.

6.14. Reposición de válvula de llenado en cisternas existentes

Descripción

Provisión de los materiales y mano de obra reponer una válvula de llenado en cisternas existentes.

Procedimiento

Localizar en el sitio la cisterna existente que se va a rehabilitar mediante la etiqueta adhesiva numerada colocada sobre el artefacto y según el Plan de Mejoras del proyecto.

Retirar la válvula de llenado defectuosa y limpiar los terminales donde se acoplará el nuevo repuesto. La nueva válvula será de ½", fabricada en bronce e incluirá el flotador.

Instalar el repuesto siguiendo las instrucciones del fabricante. Se reemplazarán las partes existentes por repuestos nuevos que ingresarán en embalajes originales sellados del fabricante.

Materiales mínimos

Válvula de llenado de ½" de bronce con flotador, teflón.

Unidad: Unidad (u).

Equipo mínimo: Herramienta menor.

Mano de obra mínima calificada: Plomero.

6.15. Reposición de sifón y rejilla de piso en sumideros de piso existentes

Descripción

Provisión de materiales y mano de obra para reponer el sifón y rejilla de piso en sumideros de piso existentes.

El rubro está destinado para sumideros de piso que no cuentan con un sifón y por lo tanto no tienen la capacidad formar un sello hidráulico para detener malos olores.

Procedimiento

Localizar en el sitio el punto de desagüe de piso que se va a rehabilitar mediante la etiqueta adhesiva numerada colocada sobre el artefacto y según el Plan de Mejoras del proyecto.

Picar la baldosa y el contrapiso que rodean el sumidero de piso hasta que quede espacio suficiente para instalar los nuevos accesorios. Remover el accesorio existente y limpiar el tubo de desagüe al cual se acoplará el nuevo sifón. Acoplar el nuevo sifón y luego la rejilla de piso, siguiendo las instrucciones del fabricante. Estos accesorios deberán tener el mismo diámetro que la instalación sanitaria existente. La rejilla de piso deberá quedar al ras del nivel del piso terminado.

Una vez fijos los nuevos accesorios se somete a una prueba de funcionamiento procediendo a una inspección muy detenida para detectar fugas o defectos de funcionamiento; la existencia de fugas serán motivo de ubicación y reparación para proceder a una nueva inspección.

Resanar el piso y la cerámica alrededor del sumidero de piso.

Materiales mínimos: Sifón y sumidero de piso de PVC (diámetro igual al de la instalación existente, 50 o 75mm), soldadura líquida para PVC, material para resanar piso y cerámica.

Unidad: Unidad (u).

Equipo mínimo: Herramienta menor.

Mano de obra mínima calificada: Plomero, albañil.

6.16. Sujeción de tubería exterior existente // Sujeción de manguera de desagüe de aire acondicionado existente

Descripción

Provisión de materiales y mano de obra para sujetar tubería exterior o mangueras de desagüe de condensado de una unidad de aire acondicionado existente.

Procedimiento

Localizar en el sitio la tubería o la unidad de aire acondicionado existente que se va a corregir mediante la etiqueta adhesiva numerada colocada sobre el artefacto y según el Plan de Mejoras del proyecto.

Fijarla la tubería o la manguera de desagüe suelta a la pared mediante soportes de pared colocados de forma equidistante con una separación máxima de 1m de entre soportes. La tubería o la manguera debe quedar fija a la pared cuidando su correcta alineación y presencia estética.

Materiales mínimos: Soportes de pared para tubos (de acero galvanizado o plásticos), tornillos y tacos plásticos para pared.

Unidad: Unidad (u).

Equipo mínimo: Herramienta menor.

Mano de obra mínima calificada: Plomero.

6.17. Reposición de sistema de control automático en sistema de bombeo existente (presostato a 20 a 40psi) // Reposición de sistema de control automático en sistema de bombeo existente (presostato a 30 a 50psi)

Descripción

Provisión de materiales y mano de obra para reponer el sistema de control automático en sistema de bombeo existente, incluido el presostato (o *switch* de presión), *switch* de flotador de bajo nivel y tablero de control.

Procedimiento

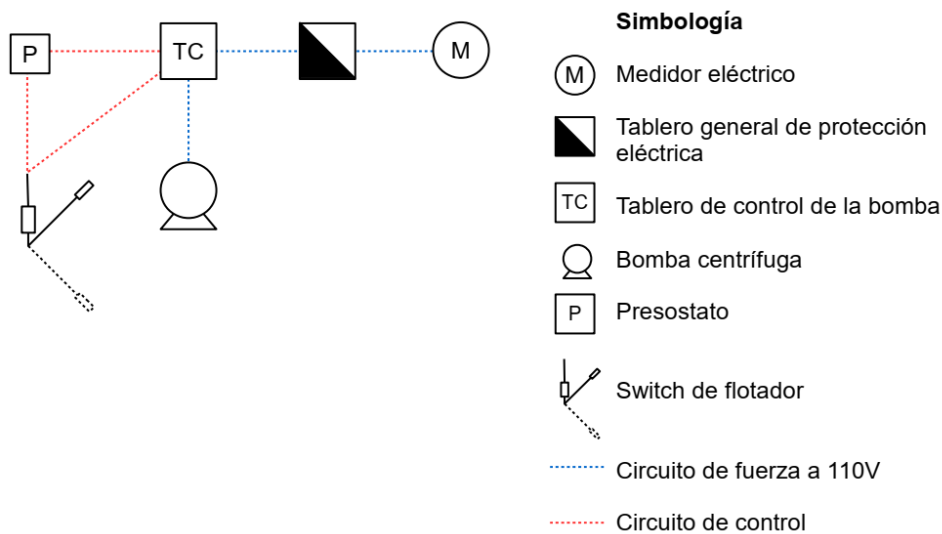
Localizar en el sitio el sistema de bombeo de agua existente que se va a rehabilitar mediante la etiqueta adhesiva numerada colocada sobre el artefacto y según el Plan de Mejoras del proyecto.

Retirar el sistema de control defectuoso e instalar los componentes del nuevo sistema de control con las siguientes especificaciones técnicas:

- Presostato
 - Tornillo regulador de presión (rango de 20psi)
 - Rango de presión de arranque y parada:

- 20 a 40psi para centros pequeños de una sola planta
 - 30 a 50psi para centros medianos de una sola planta y dispersos
- *Switch* de flotador de bajo nivel
 - Longitud de cable: al menos 3m
 - Con contrapeso
- Tablero de control
 - Rango de potencia mínimo: 1 a 2HP
 - Voltaje: 110V
 - Rango de amperaje mínimo: 7 a 14A
 - Componentes mínimos: interruptor, breaker de dos polos monofásico, arrancador (con contactor y protección térmica), luces piloto
 - Carcaza cerrada de material durable

El sistema de control automático deberá instalarse en un circuito cerrado con el siguiente esquema:



El cableado deberá tener el calibre apropiado de acuerdo con el amperaje correspondiente y deberá canalizarse en mangueras para instalación eléctrica sujetados a la pared.

Probar el funcionamiento del sistema suspendiendo el paso de agua desde la red pública y suministrando agua a los aparatos sanitarios del establecimiento únicamente con el sistema de bombeo. Regular la presión de arranque y parada en el presostato si es requerido para garantizar una presión adecuada en el aparato sanitario más lejano.

Los artefactos sanitarios ya aprobados se mantendrán preferentemente con agua a la presión disponible en el sitio, para detectar fácilmente cualquier desperfecto que se produzca hasta la terminación de la obra.

Materiales mínimos: Presostato (o *switch* de presión), *switch* de flotador de bajo nivel, tablero de control, cableado eléctrico, mangueras para instalación eléctrica de 1/2" y accesorios, soportes de pared para manguera.

Unidad: Unidad (u).

Equipo mínimo: Herramienta menor.

Mano de obra mínima calificada: Técnico electromecánico.

6.18. Reposición de sistema hidroneumático completo (con bomba de 1HP) // Reposición de sistema hidroneumático completo (con bomba de 2HP)

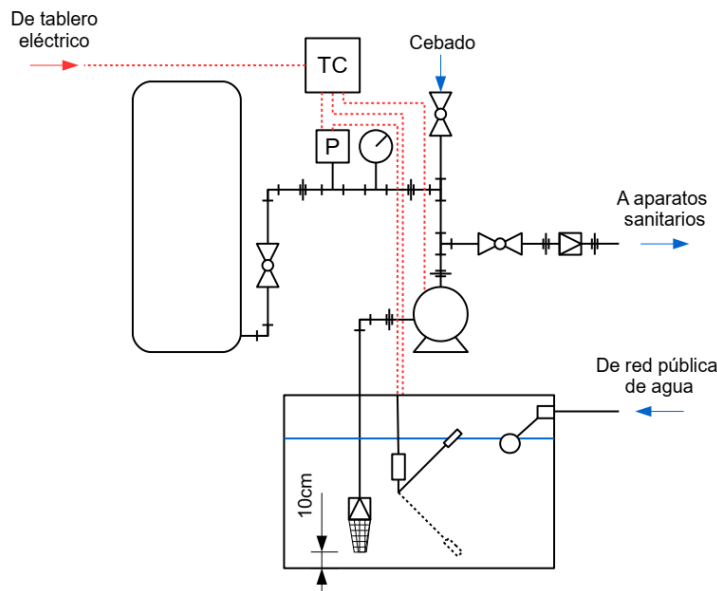
Descripción

Provisión de materiales y mano de obra para reponer un sistema de abastecimiento de abastecimiento de agua con los siguientes componentes: bomba centrífuga, tanque de presión y sistema de control automático de nivel y presión. No incluye cuarto de bombeo ni cisterna.


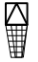




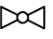

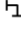

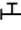


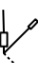

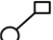
Procedimiento

Localizar el cuarto de bombas y cisterna existentes a rehabilitar mediante la etiqueta adhesiva numerada colocada en el lugar y según el Plan de Mejoras del proyecto. En el caso de sistemas completamente nuevos, se ejecutará este rubro luego de construidos el cuarto de bombeo y la cisterna de acuerdo con estas Especificaciones Técnicas.

Instalar el sistema de acuerdo con el siguiente esquema mínimo:



Simbología

	Bomba centrífuga		Válvula de pie
	Tanque de presión		Manómetro
	Cisterna		Tubería de agua
	Válvula de bola		Cableado eléctrico
	Codo 90°		Tablero de control
	Tee		Presostato
	Unión universal		Switch de flotador
	Válvula de retención (check)		
	Válvula de llenado		

Notar que la potencia de la bomba será de 1HP para centros pequeños de una sola planta y de 2HP para centros medianos dispersos de una sola planta.

Las especificaciones técnicas de los componentes son las siguientes:

- Bomba centrífuga: ver especificaciones técnicas de “Reposición de bomba centrífuga de 1HP en sistema existente” y “Reposición de bomba centrífuga de 2HP en sistema existente”.
- Tanque de presión: ver especificaciones técnicas de “Reposición de tanque de presión de 100L en sistema existente” y “Reposición de tanque de presión de 200L en sistema existente”.
- Sistema de control automático (presostato, *switch* de flotador de bajo nivel y tablero de control): ver especificaciones técnicas de “Reposición de sistema de control automático en sistema de bombeo existente (presostato a 20 a 40psi)” y “Reposición de sistema de control automático en sistema de bombeo existente (presostato a 30 a 50psi)”.
- Válvula de pie:
 - Material: bronce
 - Diámetro:
 - 1” para bombas de 1HP
 - 1 ¼” para bombas de 2HP
- Válvula de retención (*check*):
 - Material: bronce
 - Diámetro: 1”
- Manómetro:
 - Tipo: manómetro de glicerina
 - Diámetro mínimo del dial: 50mm
 - Rango mínimo: 0 a 60psi
- Válvulas de bola:
 - Material (válvula y palanca): aleación metálica inoxidable
 - Diámetro: 1”
- Tubería y accesorios:
 - Material: PVC roscable
 - Diámetro:
 - 1 ¼” para succión en bombas de 2HP
 - 1” para succión en bombas de 1HP y para el resto de conexiones en el sistema de bombeo

Abrir un canal en el piso y la pared para realizar la conexión de la descarga de la bomba con la red de tuberías del establecimiento. Instalar la conexión con tubería PVC roscable de 1”. Resanar la pared y el piso.

Probar el funcionamiento de la bomba con una inspección muy detenida para observar si hay fugas de agua o filtraciones, en cuyo caso se hará la reparación correspondiente y se realizará una nueva inspección.

Materiales mínimos: Bomba centrífuga, tanque de presión, manómetro, válvula check, válvula de pie, válvulas de bola, tubería PVC roscable y accesorios, teflón, presostato, *switch* de flotador de bajo nivel, tablero de control, cableado eléctrico, mangueras para instalación eléctrica de ½”, soportes de pared para manguera, material para resanar pared y pisos.

Unidad: Global (glb).

Equipo mínimo: Herramienta menor.

Mano de obra mínima calificada: Plomero, técnico electromecánico.

6.19. Cisterna con tanque de polietileno de 1200L enterrado

Descripción

Provisión de materiales y mano de obra para la construcción de una cisterna enterrada para almacenamiento de agua con base en un tanque de polietileno de 1200L.

Procedimiento

Replantear sobre el terreno la ubicación de la cisterna. La ubicación será seleccionada por la Supervisión y deberá tener conexión de agua directamente desde el medidor.

Romper y desalojar el contrapiso dentro del recuadro con las dimensiones de la losa de la cisterna indicadas en el esquema abajo. Realizar manualmente una excavación hasta una profundidad de 30cm. Replantear el recuadro de la excavación con las dimensiones de la cámara para el tanque que se indican en el esquema. Continuar la excavación dentro de este último recuadro hasta la profundidad total indicada en el plano.

Colocar material granular (tamaño máximo de 25mm) en el fondo de la excavación formando una cama uniforme de 10cm de espesor. Colocar cuidadosamente el tanque de polietileno sobre la cama de material granular, centrado en la excavación con márgenes laterales de al menos 15cm.

Abrir un canal de 15cm de profundidad por 5cm de ancho en el contrapiso desde el medidor de agua hacia el centro del lado corto de la cisterna, que es donde irá la tubería de agua de alimentación a la cisterna. Instalar tubería de PVC roscable de ½" desde una toma del medidor de agua hasta la cisterna, entrando al tanque plástico por una de las caras planas en el lado corto del mismo, como se indica en el plano. Esta tubería de alimentación deberá tener una válvula de bola para control el paso al inicio de la tubería, junto al medidor. El tubo debe ingresar horizontalmente hasta el borde de la boca del tanque para facilitar el mantenimiento y reemplazo de la válvula de llenado. Sellar el contorno del tubo de ingreso al tanque e instalar la válvula de llenado de ½" de bronce con flotador dentro del tanque.

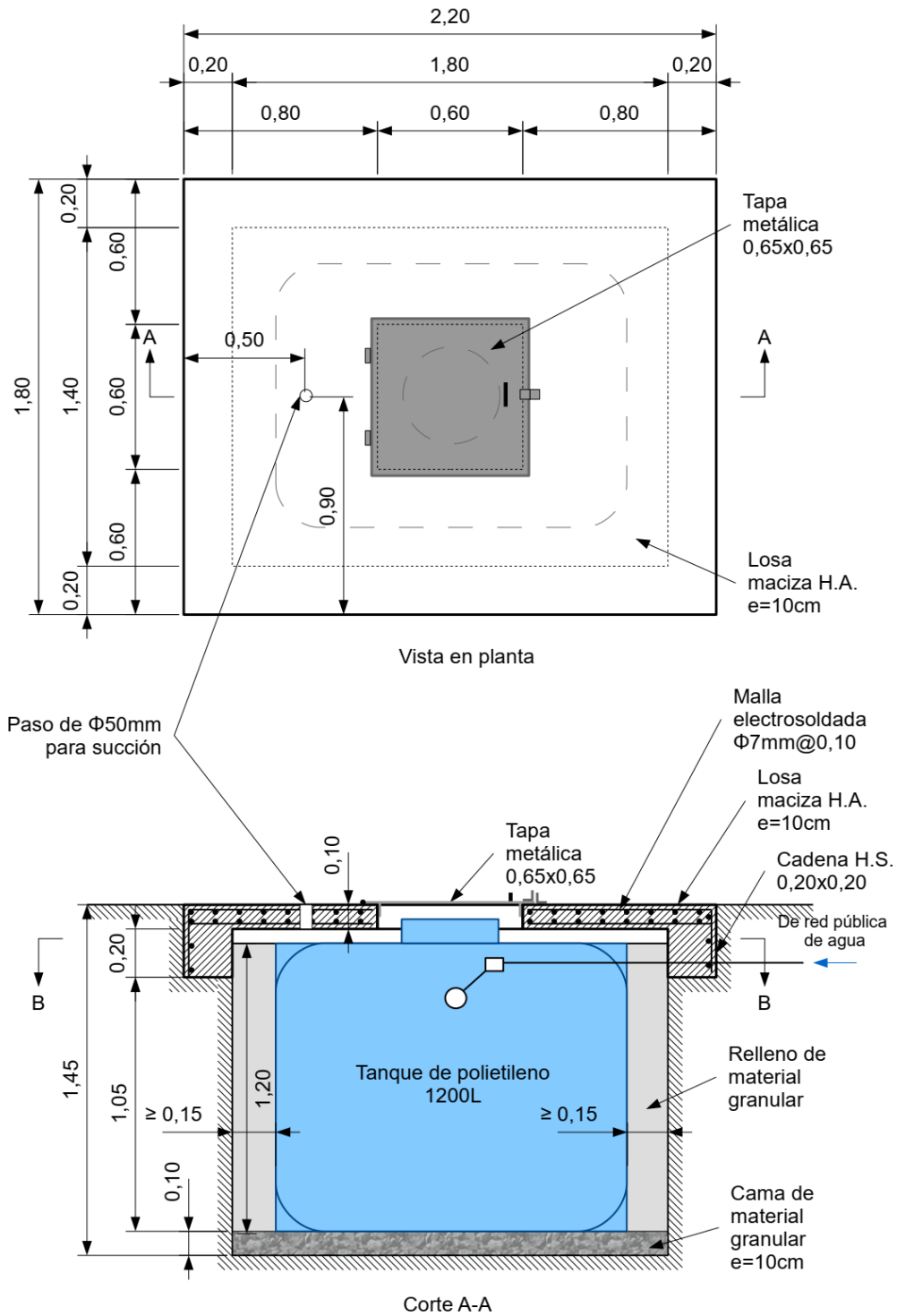
Realizar un paso de 50mm de diámetro para la línea de succión del tanque en la cara plana superior del tanque en el punto indicado en el esquema.

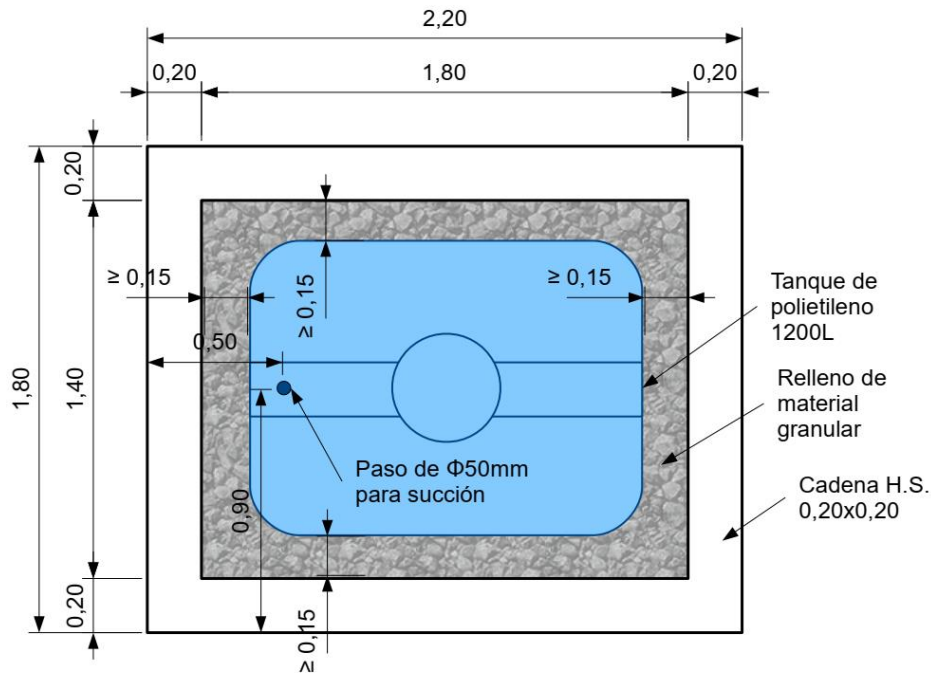
Proceder a probar el funcionamiento de la alimentación de agua al tanque con una inspección muy detenida para observar si hay fugas de agua o filtraciones, en cuyo caso se hará la reparación correspondiente y se realizará una nueva inspección.

Aprobado el funcionamiento de la alimentación de agua, resanar el piso de la tubería de alimentación y rellenar lateralmente el tanque con material granular (tamaño máximo 25mm). Compactar mediante varillado. Rellenar hasta alcanzar el nivel inferior de las cadenas.

Encofrar el perímetro interno de las cadenas hasta una altura de 20cm y rellenar el tanque un poco más con material granular hasta alcanzar las caras planas superiores del mismo. Luego, encofrar la losa dejando una abertura de 60x60cm junto encima de la boca del tanque, como se indica en el esquema. En la losa dejará un paso con un tubo sanitario de 50mm de diámetro para el tubo de succión de la bomba, justo por encima del paso dejado en el tanque. El paso también será utilizado para el cable del *switch* flotador para el control automático de la bomba.

El esquema de la cisterna es el siguiente (medidas en metros):





Corte B-B

Colocar mallas electrosoldadas para el refuerzo de la losa maciza. La losa tendrá dos capas de refuerzo, como se indica en el esquema. Las mallas serán de varillas corrugadas de $\phi 7\text{mm}$ a 10cm de separación y tendrán recubrimiento de hormigón de 25mm aproximadamente. Las mallas deberán sobresalir del límite de la losa y doblarse hacia dentro de las cadenas.

Humedecer el encofrado y la excavación de las cadenas y fundir las cadenas junto con la losa con hormigón de $f'c=210\text{kg/cm}^2$. Así las cadenas y la losa serán un elemento monolítico.

Fabricar una tapa metálica de 65x65cm de tool galvanizado de 1,1mm y ángulos de 30mm por 3mm de espesor, con un diseño que quede al ras del nivel de la losa, como se indica en el esquema. La tapa tendrá una agarradera, dos bisagras ancladas a la losa y ojales para candado con especificaciones técnicas similares a la "Reposición de tapa metálica en cisterna existente", y también deberá estar pintada con dos capas de pintura esmalte anticorrosiva mate de color gris. Instalar la tapa en la boca de la cisterna.

Finalmente, colocar un candado para asegurar la tapa.

Materiales mínimos: Tanque de polietileno para enterrar de 1200L de 1090mmx1450mmx1200mm, material granular de 25mm de tamaño máximo, hormigón $f'c=210\text{kg/cm}^2$, malla electrosoldada de $\phi 7\text{mm}$ cada 10cm, vigas electrosoldadas de 4 varillas longitudinales de $\phi 7\text{mm}$ y estribos de $\phi 4\text{mm}$ cada 15cm, madera para encofrado, clavos, alambre, tubería de PVC roscable de $\frac{1}{2}$ " y accesorios, válvula de bola de $\frac{1}{2}$ " metálica, válvula de llenado con flotador de $\frac{1}{2}$ " de bronce, tubo sanitario de 50mm (para paso de succión), tool galvanizado de 1,1mm, ángulo 30x3mm, varilla lisa $\phi 10\text{mm}$, tubo $\phi 12\text{mm}$, pintura esmalte anticorrosiva mate gris, candado de 50mm con juego de 3 llaves.

Unidad: Global (glb)

Equipo mínimo: Herramienta menor.

Mano de obra mínima calificada: Plomero, albañil, carpintero, soldador, pintor.

6.20. Cuarto de bombeo

Descripción

Provisión de los materiales y mano de obra para construir un cuarto para proteger el sistema hidroneumático para abastecimiento de agua con tanques de presión verticales de hasta 200L de capacidad.

Procedimiento

Replantear el sitio donde se implantará el cuarto de acuerdo con los planos y en la posición aprobada por Supervisión. El cuarto deberá quedar encima de la cisterna y deberá contener el paso para la línea de succión de la bomba.

Previo a construir el cuarto, confirmar las dimensiones de los equipos que se instalarán. El esquema provisto en estas Especificaciones Técnicas está imaginado para un tanque de presión vertical de hasta 1,20m de altura y 60cm de diámetro.

Levantar paredes de mampostería de bloque de 10cm hasta una altura de 1,20m. Las paredes deberán estar perfectamente aplomadas. Colocar chicotes de acero en forma de "L" de 10cm de longitud entre las juntas de los bloques para anclar la losa maciza que se construirá encima. Dejar en una de las paredes un paso para la instalación eléctrica de la bomba con un pedazo de manguera de ½".

Sobre las paredes, construir una loseta de hormigón armado reforzado con malla electrosoldada de hormigón de $f'c=180\text{mg/cm}^2$ de 5cm de espesor reforzada con una capa de malla electrosoldada de varilla corrugada de $\phi 6\text{mm}$ y separación de 10cm. El recubrimiento mínimo de hormigón sobre la malla en todas sus direcciones será de 2cm.

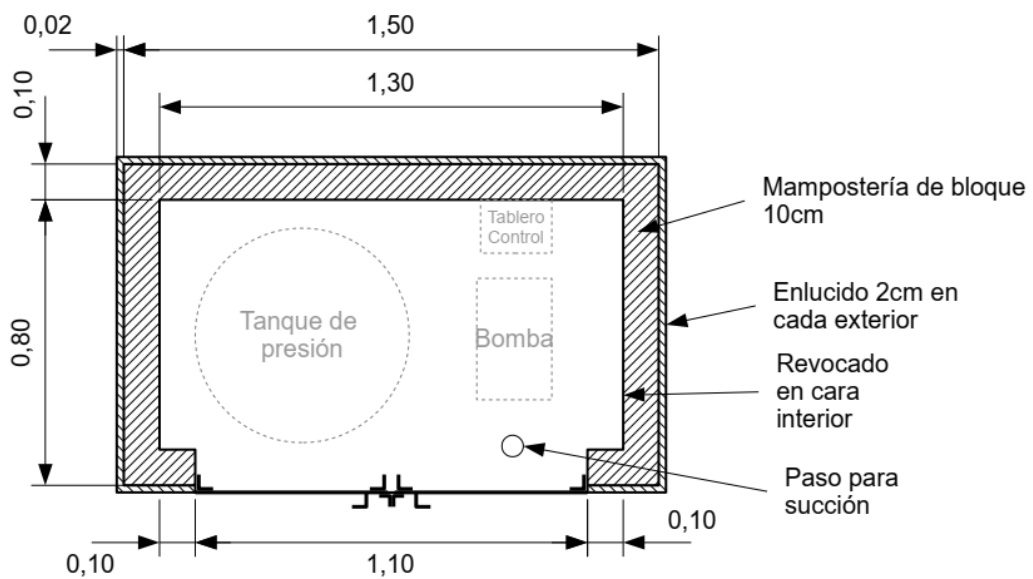
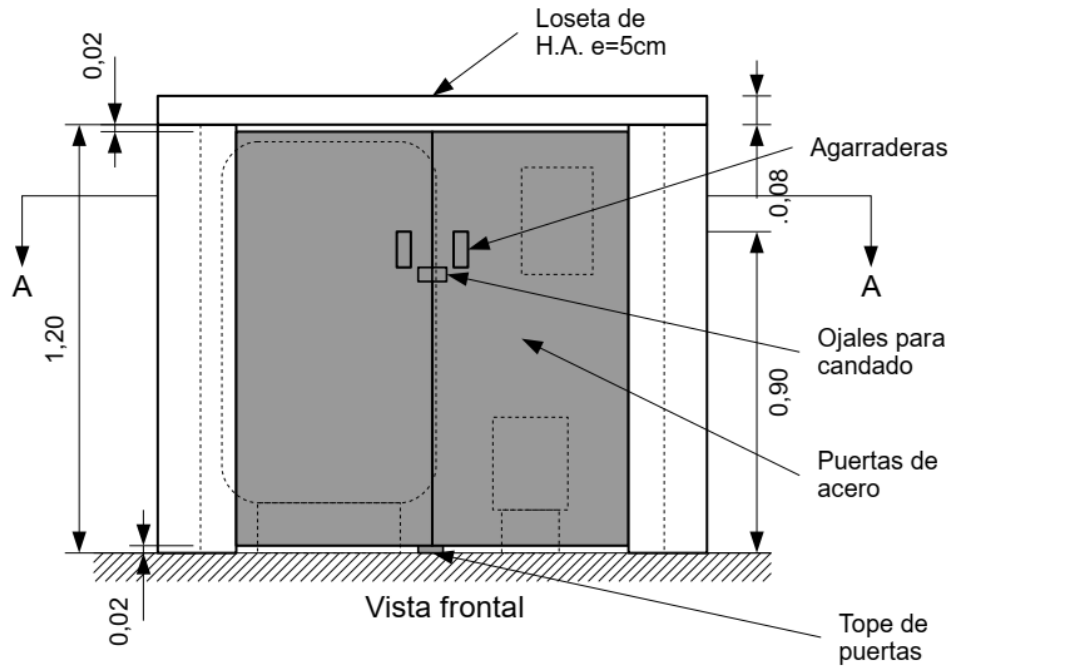
Realizar un enlucido de 2cm de espesor en las fachadas del cuarto y en las caras internas de las paredes realizar un revocado.

Fabricar puertas metálicas de tool galvanizado de 1,1mm y marco de ángulo de acero laminado de 30mm de ala por 3mm de espesor, cada una con dos bisagras de puerta industrial y ojales para candado del mismo ángulo que el marco de la puerta. Instalar agarraderas en las puertas con tornillos tal que queden a aproximadamente 90cm del nivel del piso. La altura de la puerta será de 4cm menos que la altura de la pared para dejar 2cm de vano en los bordes superior e inferior. Soldar ojales para candado hechos de ángulos de acero con perforaciones para el paso de un candado de 70mm. Pintar toda la puerta con dos capas de pintura anticorrosiva esmalte mate color gris. Instalar las puertas para candado en abertura del cuarto. La puerta deberá abrirse y cerrarse sin dificultad, dejando 2cm de separación entre el borde superior de la puerta y la loseta y entre el borde inferior de la puerta y el piso. Colocar el tope de puerta en el piso.

Pintar con pintura látex exterior las paredes externas del cuarto y el perímetro de la loseta con un color similar al del establecimiento.

Asegurar las puertas con un candado de 70mm.

A continuación, un esquema del cuarto (medidas en metros):



Corte A-A

Materiales mínimos: Bloque prensado de 10cm, mortero 1:4 para enlucido exterior, hormigón simple de $f'c=180\text{kg/cm}^2$, malla electrosoldada de varillas corrugadas de $\phi 6\text{mm}$ a 10cm, madera para encofrado de loseta, tool galvanizado de 1,1mm de espesor, ángulo acero laminado de 30mm y 3mm de espesor, varilla lisa de 10mm, tubo negro redondo de $\frac{1}{2}$ " de diámetro y 1.1mm de espesor, bisagras industriales, tornillo con tacos plásticos, pintura anticorrosiva esmalte mate color gris, pintura látex para exteriores, candado de 70mm con juego de 3 llaves.

Unidad: Global (glb).

Equipo mínimo: Soldadora, cortadora de tool, herramienta menor, equipo neumático para pintura.

Mano de obra mínima calificada: Albañil, soldador, pintor.

6.21. Reposición de tapa metálica en cisterna existente

Descripción

Provisión de los materiales y mano de obra para reponer tapas metálicas en cisternas existentes.

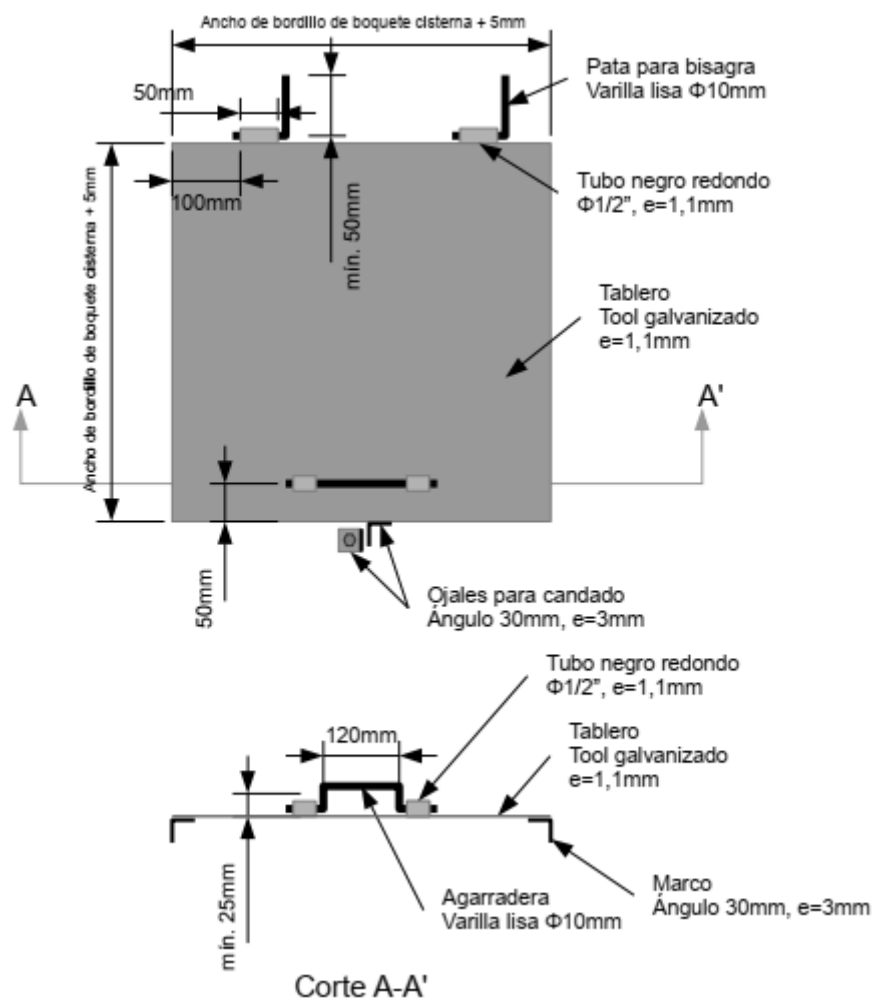
Procedimiento

Localizar en el sitio la caja de revisión existente que se va a rehabilitar mediante la etiqueta adhesiva numerada colocada sobre el artefacto y según el Plan de Mejoras del proyecto.

Retirar y desalojar la tapa defectuosa. Limpiar y tomar las medidas de la boca de la caja de revisión sobre la cual se apoyará la nueva tapa.

La nueva tapa tendrá un tablero de tool galvanizado, marco de ángulo de acero laminado y agarraderas y bisagras de varilla lisa y tubo de acero. También tendrá un ojal para candado hecha de ángulo de acero laminado con una perforación redonda de 12mm para el paso del candado.

A continuación, un esquema de la tapa:



Las dimensiones de la nueva tapa serán las del bordillo del boquete de la cisterna existente más 5mm en cada dimensión.

La tapa deberá tener una agarradera de varilla lisa de ϕ 10mm de 120mm de ancho a 50mm del borde opuesto a las bisagras y en el centro de la tapa. La agarradera deberá poder moverse libremente en tubos soldados al tablero con un espacio libre de al menos 25mm para ingreso de los dedos de la mano.

Toda la tapa se pintará con dos capas de pintura anticorrosiva esmalte mate de color gris.

Para instalar la tapa, se deberá dejar embebidas en la loseta de la cisterna una longitud mínima de 50mm a las patas de la bisagra. El segundo ojal del candado tendrá un orificio circular de 12mm de diámetro para el paso del candado y se fijará a la loseta de la cisterna con un tornillo de cabeza hexagonal y taco plástico. Los orificios de los dos ojales deberán quedar suficientemente alineados para pasar un candado de 50 a 70mm de tamaño.

Materiales mínimos

Tool galvanizado de 1,1mm de espesor, ángulo acero laminado de 30mm y 3mm de espesor, varilla lisa de 10mm, tubo negro redondo de ½" de diámetro y 1.1mm de espesor, tornillo galvanizado de cabeza hexagonal de 1 ½" con taco plástico, pintura anticorrosiva esmalte mate color gris.

Unidad: Unidad (u).

Equipo mínimo: Soldadora, cortadora de tool, herramienta menor, equipo neumático para pintura.

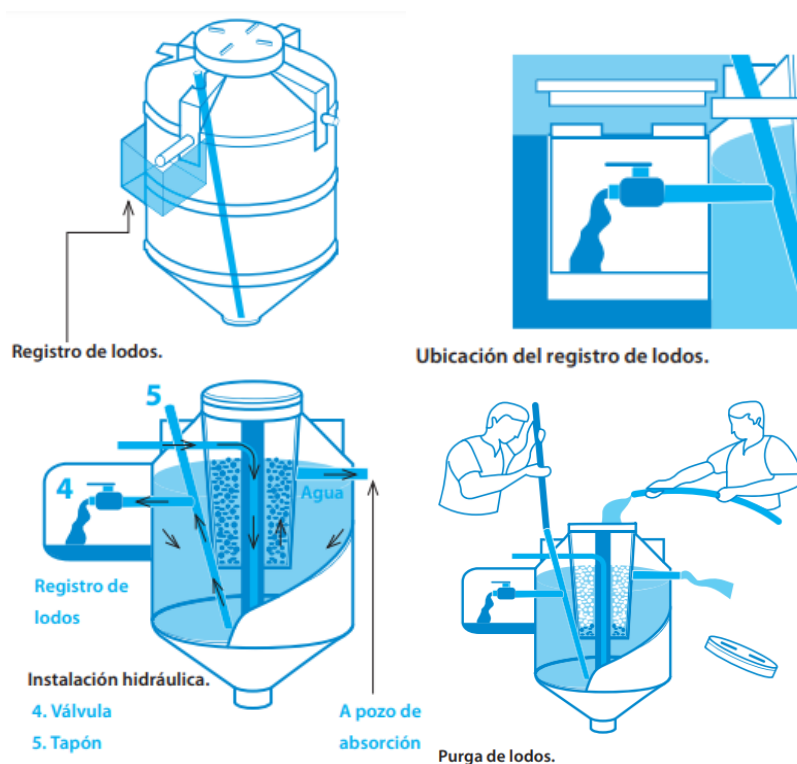
Mano de obra mínima calificada: Soldador, pintor.

6.22. Caja de purga de lodos para biodigestor existente

Descripción

Provisión de materiales y mano de obra para construir una caja de purga de lodos junto a un biodigestor existente.

La caja de purga servirá para extraer los lodos del biodigestor hidráulicamente y así eliminar los sólidos de las aguas residuales de los baños bajo el mismo principio de un tanque Imhoff, como se ilustra a continuación:



Fuente: Rotoplas, 2020.

Procedimiento

Localizar en el sitio el sistema de saneamiento que se va a rehabilitar mediante la etiqueta adhesiva numerada colocada sobre el artefacto y según el Plan de Mejoras del proyecto.

Retirar la caja de purga defectuosa con precaución para no dañar la válvula de purga. Perfilar la excavación para la construcción de la nueva caja. La nueva caja se construirá con mampostería de ladrillo con revestimiento de mortero impermeable y tapa de hormigón armado que cumplirá las especificaciones técnicas del rubro “Reposición de tapa en caja de revisión existente”. La sección en planta de la caja será de 60x60cm y la profundidad será de 30cm por debajo de la válvula de purga existente que estará aproximadamente a 0,30 a 0,50m del nivel del piso (profundidad total entre 0,60 a 0,80m).

Luego de construida la caja, probar el funcionamiento de ésta llenando el biodigestor con agua y abriendo la válvula de purga (parte #4 en el diagrama).

Materiales mínimos: Ladrillos, mortero impermeable, hormigón simple de 180kg/cm², malla electrosoldada de varilla corrugada de ϕ 4mm cada 10cm, varilla lisa ϕ 10mm.

Unidad: Unidad (u).

Equipo mínimo: Herramienta menor.

Mano de obra mínima calificada: Albañil, plomero.

6.23. Impermeabilización de cisternas existentes con revestimiento de cemento modificado con polímeros

Descripción

Provisión de materiales y mano de obra para impermeabilizar cisternas existentes con revestimiento de cemento modificado con polímeros.

El rubro está destinado únicamente para cisternas de hormigón o mampostería enlucida, pero sin revestimiento.

Procedimiento

Localizar en el sitio la cisterna que se va a rehabilitar mediante la etiqueta adhesiva numerada y según el Plan de Mejoras del proyecto.

Realizar la limpieza de la cisterna de acuerdo con estas Especificaciones Técnicas en “Rehabilitación de tanques de almacenamiento de agua existentes”, con las respectivas medidas de seguridad para trabajo en espacios confinados.

Preparación de la superficie:

La superficie debe estar limpia, sana y exenta de grasa aceite, pinturas o agentes curadores. Reparar grietas y descamaciones con un mortero preparado. Humedecer la superficie para lograr buena adherencia.

Preparación del cemento modificado con polímeros (p.ej. SikaTop-144):

En un recipiente de boca ancha verter primero el componente líquido, y luego el polvo en forma gradual durante la mezcla. Mezclar manualmente o con equipo mecánico (taladro de bajas revoluciones), hasta obtener una mezcla homogénea exenta de grumos.

Aplicación del producto:

Aplicar el producto antes de transcurrir 1 hora de mezclado (a 20°C). Una vez mezclado el producto, aplicar con brocha o rodillo en 2 manos. Aplicar la segunda mano cuando la primera haya secado.

Materiales mínimos: cemento modificado con polímeros (p.ej. SikaTop-144).

Unidad: Metro cuadrado (m²).

Equipo mínimo: Herramienta menor.

Mano de obra mínima calificada: Albañil.

6.24. Destape de desagües de aparatos sanitarios existentes

Descripción

Provisión de materiales y mano de obra para destapar el desagüe de aparatos sanitarios existentes.

Procedimiento

Localizar en el sitio el aparato sanitario que se va a rehabilitar mediante la etiqueta adhesiva numerada y según el Plan de Mejoras del proyecto.

Destapar el desagüe del aparato sanitario hasta que las descargas de agua fluyan correctamente. De ser necesario, hacer esta operación con equipo de succión.

Materiales mínimos: ninguno

Unidad: Unidad (u).

Equipo mínimo: Herramienta menor.

Mano de obra mínima calificada: Peón.

7. Aparatos sanitarios

7.1. Corrección de fugas en aparatos sanitarios existentes

Descripción

Provisión de los materiales y mano de obra para corregir fugas de agua en aparatos sanitarios existentes.

Procedimiento

Localizar en el sitio el artefacto sanitario existente que se va a rehabilitar mediante la etiqueta adhesiva numerada colocada sobre el artefacto y según el Plan de Mejoras del proyecto.

Para detener las fugas en el aparato sanitario, deberá realizar una o varias de las siguientes actividades:

- Desmontar las partes que estén provocando la fuga y limpiar los residuos de teflón, silicón, suciedad o moho.

- Reemplazar los empaques defectuosos en las uniones.
- Sellar las juntas con silicón
- Conectar nuevamente las piezas desmontadas con teflón

Someter al aparato a una prueba de funcionamiento procediendo a una inspección muy detenida para detectar fugas; la existencia de fugas serán motivo de ubicación y reparación para proceder a una nueva inspección.

Los artefactos sanitarios ya aprobados se mantendrán preferentemente con agua a la presión disponible en el sitio, para detectar fácilmente cualquier desperfecto que se produzca hasta la terminación de la obra.

Materiales mínimos

Teflón, empaques, silicón.

Unidad: Unidad (u).

Equipo mínimo: Herramienta menor.

Mano de obra mínima calificada: Plomero.

7.2. Reposición de inodoro de tanque bajo para adultos // Reposición de inodoro de tanque bajo para niñas y niños pequeños

Descripción

Provisión de los materiales y mano de obra para reponer inodoros de tanque bajo para adultos o niñas y niños pequeños.

Procedimiento

Localizar en el sitio el artefacto sanitario existente que se va a rehabilitar mediante la etiqueta adhesiva numerada colocada sobre el artefacto y según el Plan de Mejoras del proyecto.

Los inodoros de repuesto deberán ser nuevos e ingresarán en cajas o embalajes originales sellados del fabricante. Deberán seleccionarse modelos similares a los demás existentes en la batería y que cumplan con las especificaciones de la norma NTE INEN 1571: Artefactos sanitarios.

El contratista dispondrá de los cuidados y protecciones requeridas para evitar daños en pisos, paredes, muebles y demás elementos del ambiente en el que se instala el artefacto sanitario.

Remover y desalojar los restos del inodoro reemplazado.

Antes de la instalación, se dejará correr agua en las instalaciones de agua potable, a las que se conecta el artefacto sanitario, para la eliminación de basuras y otros contenidos en las tuberías; igualmente se verificará con agua el buen funcionamiento del desagüe al que se conectará el artefacto sanitario, poniéndolos a trabajar con agua. Limpiar el artefacto, el tanque y taza, después de las pruebas previas del funcionamiento de agua y desagües.

Todo inodoro que se instale será anclado fijamente cuidando su correcta alineación y presencia estética, siguiendo las indicaciones del fabricante.

Al tanque del inodoro se le ajusta la válvula de entrada de agua con los respectivos empaques, y luego el tanque se asegura sobre la taza ya colocada; se instala el herraje universal (con flotador con guía vertical, se prohíbe herrajes con flotador de brazo) y manija, y se conecta la llave angular y tubería de abasto.

Una vez fijo todo el artefacto se somete a una prueba de funcionamiento procediendo a una inspección muy detenida para detectar fugas o defectos de funcionamiento y regulación de la altura del agua en el tanque; la existencia de fugas serán motivo de ubicación y reparación para proceder a una nueva inspección.

Supervisión realizará la aceptación o rechazo del inodoro instalado, verificando el cumplimiento de las normas, su correcta instalación, su buen funcionamiento y las condiciones en las que se concluye y entrega el trabajo.

Los artefactos sanitarios ya aprobados se mantendrán preferentemente con agua a la presión disponible en el sitio, para detectar fácilmente cualquier desperfecto que se produzca hasta la terminación de la obra.

Materiales mínimos

Inodoro de tanque bajo, juego de llave angular de ½" con manguera flexible cubierta de malla acero inoxidable de 12 a 16" de longitud herraje universal (con flotador con guía vertical, se prohíbe herrajes con flotador de brazo) con válvula de admisión pilotada, manija no cromada, teflón, pegante, anillo de cera.

Unidad: Unidad (u).

Equipo mínimo: Herramienta menor.

Mano de obra mínima calificada: Plomero

7.3. Reposición de tapa del tanque en inodoro existente

Descripción

Provisión de los materiales y mano de obra para reponer tapas de tanques en inodoros de tanque bajo existentes.

Procedimiento

Localizar en el sitio el artefacto sanitario existente que se va a rehabilitar mediante la etiqueta adhesiva numerada colocada sobre el artefacto y según el Plan de Mejoras del proyecto.

Seleccionar repuestos compatibles con el modelo del artefacto sanitario existente, es decir, no es necesario reemplazar con repuestos iguales a las partes defectuosas existentes ya que éstas pudieron haber sido reemplazadas por partes no originales durante la vida del artefacto. El color del repuesto deberá coincidir con el color del inodoro existente. Se seleccionará el color blanco en caso de que el mercado no disponga de repuestos del mismo color que el inodoro existente.

Todos los materiales serán nuevos e ingresarán en embalajes originales sellados del fabricante.

Se colocará la tapa nueva sobre el tanque en la orientación correcta.

Las jaulas de protección de los tanques de inodoros deberán ser ajustadas a su posición original en caso de haberlas.

Materiales mínimos

Tapa cerámica para tanque de inodoro

Unidad: Unidad (u).

Equipo mínimo: Herramienta menor.

Mano de obra mínima calificada: Plomero.

7.4. Reposición de asiento en inodoro existente de adulto // Reposición de asiento en inodoro existente de niña y niño

Descripción

Provisión de los materiales y mano de obra para reponer asientos en inodoros existentes para adulto o niña y niño.

Procedimiento

Localizar en el sitio el artefacto sanitario existente que se va a rehabilitar mediante la etiqueta adhesiva numerada colocada sobre el artefacto y según el Plan de Mejoras del proyecto.

Seleccionar repuestos compatibles con el modelo del artefacto sanitario existente, es decir, no es necesario reemplazar con repuestos iguales a las partes defectuosas existentes ya que éstas pudieron haber sido reemplazadas por partes no originales durante la vida del artefacto. El color del repuesto deberá coincidir con el color del inodoro existente. Se seleccionará el color blanco en caso de que el mercado no disponga de repuestos del mismo color que el inodoro existente.

Todos los materiales serán nuevos e ingresarán en embalajes originales sellados del fabricante.

Se colocará el asiento nuevo siguiendo el procedimiento indicado por el fabricante.

Materiales mínimos

Asiento plástico para inodoro

Unidad: Unidad (u).

Equipo mínimo: Herramienta menor.

Mano de obra mínima calificada: Plomero.

7.5. Reposición de conexión de abasto de agua en inodoros y lavabos existentes

Descripción

Provisión de los materiales y mano de obra para reponer la conexión de abasto de agua en inodoros y lavabos existentes.

Procedimiento

Localizar en el sitio el artefacto sanitario existente que se va a rehabilitar mediante la etiqueta adhesiva numerada colocada sobre el artefacto y según el Plan de Mejoras del proyecto.

Seleccionar repuestos compatibles con el modelo del artefacto sanitario existente, es decir, no es necesario reemplazar con repuestos iguales a las partes defectuosas existentes ya que éstas pudieron haber sido reemplazadas por partes no originales durante la vida del artefacto.

Las mangueras flexibles de 12" son generalmente para inodoros y las de 16" para lavamanos, sin embargo, pueden usarse longitudes distintas según el alcance requerido para suministrar agua a los aparatos sanitarios.

Se reemplazarán llaves y mangueras existentes por repuestos nuevos, los cuales ingresarán en embalajes originales sellados del fabricante, acoplándolos con teflón y colocando los empaques en el orden indicado por el fabricante. Las partes existentes que estén en buen estado y sirvan potencialmente como repuestos de emergencia serán reemplazadas de todas maneras, no obstante, deberán ser guardadas en una caja y entregadas al beneficiario del proyecto.

Comprobar el buen funcionamiento del suministro de agua al artefacto sanitario rehabilitado, abriendo la llave y verificando el correcto flujo de agua.

Proceder a probar el funcionamiento del aparato sanitario con una inspección muy detenida para observar si hay fugas de agua o filtraciones, en cuyo caso se hará la reparación correspondiente y se realizará una nueva inspección.

Los artefactos sanitarios ya aprobados se mantendrán preferentemente con agua a la presión disponible en el sitio, para detectar fácilmente cualquier desperfecto que se produzca hasta la terminación de la obra.

Materiales mínimos

Llave angular de ½"; manguera flexible de 12" a 16" cubierta de malla acero inoxidable; teflón.

Unidad: Unidad (u).

Equipo mínimo: Herramienta menor.

Mano de obra mínima calificada: Plomero.

7.6. Reposición de herraje en inodoro existente

Descripción

Provisión de los materiales y mano de obra para reponer herrajes en inodoros con tanque bajo existentes.

Procedimiento

Localizar en el sitio el artefacto sanitario existente que se va a rehabilitar mediante la etiqueta adhesiva numerada colocada sobre el artefacto y según el Plan de Mejoras del proyecto.

Comprobar el buen funcionamiento del desagüe del artefacto sanitario que se va a rehabilitar, poniéndolo a trabajar con agua.

Seleccionar repuestos compatibles con el modelo del artefacto sanitario existente, es decir, no es necesario reemplazar con repuestos iguales a las partes defectuosas existentes ya que éstas pudieron haber sido reemplazadas por partes no originales durante la vida del artefacto.

Antes de reemplazar los herrajes se limpiará el tanque del inodoro de los sedimentos que se hayan acumulado en él. También se dejará correr agua en las instalaciones de agua potable conectadas al artefacto sanitario para la eliminación de basuras y otros contenidos en las tuberías; igualmente se verificará con agua el buen funcionamiento del desagüe conectado al artefacto sanitario existente.

Se reemplazarán los herrajes y manijas existentes por repuestos nuevos que ingresarán en embalajes originales sellados del fabricante. La válvula de admisión debe tener flotador con guía vertical, mas no con flotador de brazo. Las partes existentes que estén en buen estado y sirvan potencialmente como repuestos de emergencia serán reemplazadas de todas maneras, no obstante, deberán ser guardadas en una caja y entregadas al beneficiario del proyecto.

Proceder a probar el funcionamiento del inodoro con una inspección muy detenida para observar si hay fugas de agua o filtraciones, en cuyo caso se hará la reparación correspondiente y se realizará una nueva inspección.

Las jaulas de protección de los tanques de inodoros deberán ser ajustadas a su posición original en caso de haberlas.

Los artefactos sanitarios ya aprobados se mantendrán preferentemente con agua a la presión disponible en el sitio, para detectar fácilmente cualquier desperfecto que se produzca hasta la terminación de la obra.

Materiales mínimos

Herraje universal de válvula de admisión pilotada con flotador de guía vertical (mas no flotador de brazo), manija no cromada

Unidad: Unidad (u).

Equipo mínimo: Herramienta menor.

Mano de obra mínima calificada: Plomero.

7.8. Recolocación de inodoro existente

Descripción

Provisión de materiales y mano de obra para recolocar un inodoro existente en los baños del proyecto.

Procedimiento

Localizar en el sitio el inodoro existente que se va a recolocar mediante la etiqueta adhesiva numerada colocada sobre el artefacto y según el Plan de Mejoras del proyecto.

Antes de esta actividad deberá construirse el punto de agua y desagüe de la nueva posición del inodoro siguiendo estas Especificaciones Técnicas en los rubros correspondientes.

Desmontar el inodoro existente. Limpiar y resanar el piso sin dejar desniveles en el lugar del desagüe que quedará en desuso, alcanzando un acabado similar al piso original. Los puntos de agua que queden sin utilizar deberán cerrarse con un tapón macho o hembra, según requiera la instalación existente.

Reinstalar y probar el funcionamiento del inodoro lavabo en su nueva posición según el plano y siguiendo el procedimiento de instalación de las especificaciones técnicas “Reposición de inodoro de tanque bajo”. Se podrá reutilizar los pernos de anclaje del inodoro existente si su condición es aceptable, caso contrario deberá reemplazarlos por un juego nuevo.

Unidad: Unidad (u).

Materiales mínimos:

Materiales para resanar el piso.

Equipo mínimo: Herramienta menor.

Mano de obra mínima calificada: Plomero, albañil.

7.9. Reposición de lavabo de pared

Descripción

Provisión de los materiales y mano de obra para reponer lavabos de pared. Incluye grifería, conexión de abasto y sifón de desagüe.

Procedimiento

Localizar en el sitio el artefacto sanitario existente que se va a rehabilitar mediante la etiqueta adhesiva numerada colocada sobre el artefacto y según el Plan de Mejoras del proyecto.

Remover y desalojar los restos del lavabo reemplazado.

Los lavabos y accesorios de repuesto deberán ser nuevos e ingresarán en cajas o embalajes originales sellados del fabricante. Deberán seleccionarse modelos similares a los demás existentes en la batería y que cumplan con las especificaciones de la norma NTE INEN 1571: Artefactos sanitarios. La grifería deberá cumplir con las normas NTE-INEN: 602, 950, 967, 968, 969 y las establecidas ASTM en las referidas normas. El contratista dispondrá de los cuidados y protecciones requeridas para evitar daños en pisos, paredes, muebles y demás elementos del ambiente en el que se instala el artefacto sanitario.

Antes de la instalación, se dejará correr agua en las instalaciones de agua potable, a las que se conecta el artefacto sanitario, para la eliminación de basuras y otros contenidos en las tuberías; igualmente se verificará con agua el buen funcionamiento del desagüe al que se conectará el artefacto sanitario, poniéndolos a trabajar con agua. Limpiar el artefacto, después de las pruebas previas del funcionamiento de agua y desagües.

Todo lavabo que se instale será anclado fijamente cuidando su correcta alineación y presencia estética, siguiendo las indicaciones del fabricante. Al lavabo se coloca la grifería, conexión de abasto de agua (llave angular y manguera de abasto), y sifón de desagüe rígido de PVC. Sólo se permitirá la selección de desagües flexibles tipo manguera acordeón cuando la posición relativa del sumidero del lavabo y el punto de desagüe impida que se instale un desagüe rígido.

Una vez fijo todo el artefacto se somete a una prueba de funcionamiento procediendo a una inspección muy detenida para detectar fugas o defectos de funcionamiento; la existencia de fugas serán motivo de ubicación y reparación para proceder a una nueva inspección.

Los artefactos sanitarios ya aprobados se mantendrán preferentemente con agua a la presión disponible en el sitio, para detectar fácilmente cualquier desperfecto que se produzca hasta la terminación de la obra.

Materiales mínimos: Lavabo de pared, uñetas, tornillos, tacos de plástico, llave angular de ½", sifón de desagüe de 50mm con sumidero, manguera flexible de malla de acero inoxidable de 12 a 16" de longitud, llave simple para lavabo, teflón.

Unidad: Unidad (u).

Equipo mínimo: Herramienta menor.

Mano de obra mínima calificada: Plomero.

7.10. Reposición de grifo en lavabo continuo existente

Descripción

Provisión de los materiales y mano de obra para reponer grifos en lavabos continuos existentes.

Procedimiento

Localizar en el sitio el artefacto sanitario existente que se va a rehabilitar mediante la etiqueta adhesiva numerada colocada sobre el artefacto y según el Plan de Mejoras del proyecto.

Retirar el grifo defectuoso y limpiar los terminales donde se acoplará el nuevo repuesto.

Instalar el repuesto siguiendo las instrucciones del fabricante. Se reemplazarán las partes existentes por repuestos nuevos que ingresarán en embalajes originales sellados del fabricante.

Proceder a probar el funcionamiento del lavabo con una inspección muy detenida para observar si hay fugas de agua o filtraciones, en cuyo caso se hará la reparación correspondiente y se realizará una nueva inspección.

Los artefactos sanitarios ya aprobados se mantendrán preferentemente con agua a la presión disponible en el sitio, para detectar fácilmente cualquier desperfecto que se produzca hasta la terminación de la obra.

Materiales mínimos

Grifo (llave de manguera de ½”), teflón.

Unidad: Unidad (u).

Equipo mínimo: Herramienta menor.

Mano de obra mínima calificada: Plomero.

7.11. Reposición de sifón de desagüe con sumidero en lavabo existente // Reposición de sifón de desagüe con sumidero en urinario existente

Descripción

Provisión de los materiales y mano de obra para reponer el sifón de desagüe con sumidero en lavabos o urinarios existentes.

Procedimiento

Localizar en el sitio el artefacto sanitario existente que se va a rehabilitar mediante la etiqueta adhesiva numerada colocada sobre el artefacto y según el Plan de Mejoras del proyecto.

Retirar el sifón de desagüe y sumidero defectuoso y limpiar los terminales donde se acoplará el nuevo repuesto.

Seleccionar repuestos compatibles con el modelo del artefacto sanitario existente, es decir, no es necesario reemplazar con repuestos iguales a las partes defectuosas existentes ya que éstas pudieron haber sido reemplazadas por partes no originales durante la vida del artefacto. Se preferirán desagües de sifón rígidos de PVC del diámetro compatible con la instalación existente (generalmente de 50mm). Sólo se permitirá la selección de desagües flexibles tipo manguera acordeón cuando la posición relativa del sumidero del lavabo y el punto de desagüe impida que se instale un desagüe rígido.

Instalar el repuesto siguiendo las instrucciones del fabricante. Se reemplazarán las partes existentes por repuestos nuevos que ingresarán en embalajes originales sellados del fabricante.

Proceder a probar el funcionamiento del lavabo o urinario con una inspección muy detenida para observar si hay fugas de agua o filtraciones, en cuyo caso se hará la reparación correspondiente y se realizará una nueva inspección.

Los artefactos sanitarios ya aprobados se mantendrán preferentemente con agua a la presión disponible en el sitio, para detectar fácilmente cualquier desperfecto que se produzca hasta la terminación de la obra.

Materiales mínimos

Juego de sifón de desagüe de PVC con sumidero, teflón.

Unidad: Unidad (u).

Equipo mínimo: Herramienta menor.

Mano de obra mínima calificada: Plomero.

7.12. Reposición de aireador en grifería de lavabos y fregaderos existentes

Descripción

Provisión de los materiales y mano de obra para reponer el aireador en la grifería de lavabos y fregaderos existentes.

Procedimiento

Localizar en el sitio el artefacto sanitario existente que se va a rehabilitar mediante la etiqueta adhesiva numerada colocada sobre el artefacto y según el Plan de Mejoras del proyecto.

Retirar el aireador defectuoso y limpiar los terminales donde se acoplará el nuevo repuesto.

Seleccionar repuestos compatibles con el modelo del artefacto sanitario existente, es decir, no es necesario reemplazar con repuestos iguales a las partes defectuosas existentes ya que éstas pudieron haber sido reemplazadas por partes no originales durante la vida del artefacto.

Instalar el repuesto siguiendo las instrucciones del fabricante. Se reemplazarán las partes existentes por repuestos nuevos que ingresarán en embalajes originales sellados del fabricante.

Proceder a probar el funcionamiento del lavabo o fregadero con una inspección muy detenida para observar si hay fugas de agua o filtraciones, en cuyo caso se hará la reparación correspondiente y se realizará una nueva inspección.

Los artefactos sanitarios ya aprobados se mantendrán preferentemente con agua a la presión disponible en el sitio, para detectar fácilmente cualquier desperfecto que se produzca hasta la terminación de la obra.

Materiales mínimos

Aireador, teflón.

Unidad: Unidad (u).

Equipo mínimo: Herramienta menor.

Mano de obra mínima calificada: Plomero.

7.13. Reposición de llave simple en lavabo existente //Reposición de llave simple en fregadero existente

Descripción

Provisión de los materiales y mano de obra para reponer la llave simple en lavabos o fregaderos existentes.

Procedimiento

Localizar en el sitio el artefacto sanitario existente que se va a rehabilitar mediante la etiqueta adhesiva numerada colocada sobre el artefacto y según el Plan de Mejoras del proyecto.

Retirar la grifería defectuosa y limpiar los terminales donde se acoplará el nuevo repuesto.

Seleccionar repuestos compatibles con el modelo del artefacto sanitario existente, es decir, no es necesario reemplazar con repuestos iguales a las partes defectuosas existentes ya que éstas pudieron haber sido reemplazadas por partes no originales durante la vida del artefacto. La llave deberá cumplir con las normas NTE-INEN: 602, 950, 967, 968, 969 y las establecidas ASTM en las referidas normas.

Instalar el repuesto siguiendo las instrucciones del fabricante. Se reemplazarán las partes existentes por repuestos nuevos que ingresarán en embalajes originales sellados del fabricante.

Proceder a probar el funcionamiento del lavabo o fregadero con una inspección muy detenida para observar si hay fugas de agua o filtraciones, en cuyo caso se hará la reparación correspondiente y se realizará una nueva inspección.

Los artefactos sanitarios ya aprobados se mantendrán preferentemente con agua a la presión disponible en el sitio, para detectar fácilmente cualquier desperfecto que se produzca hasta la terminación de la obra.

Materiales mínimos

Llave simple para lavabo con juego de empaques y anillos de ajuste, teflón.

Unidad: Unidad (u).

Equipo mínimo: Herramienta menor.

Mano de obra mínima calificada: Plomero.

7.14. Reposición de llave temporizada en lavabo existente

Descripción

Provisión de los materiales y mano de obra reponer una llave temporizada en lavabos existentes.

Procedimiento

Localizar en el sitio el artefacto sanitario existente que se va a rehabilitar mediante la etiqueta adhesiva numerada colocada sobre el artefacto y según el Plan de Mejoras del proyecto.

Retirar la grifería defectuosa y limpiar los terminales donde se acoplará el nuevo repuesto.

Instalar el repuesto siguiendo las instrucciones del fabricante. Se reemplazarán las partes existentes por repuestos nuevos que ingresarán en embalajes originales sellados del fabricante. La llave deberá cumplir con las normas NTE-INEN: 602, 950, 967, 968, 969 y las establecidas ASTM en las referidas normas.

Proceder a probar el funcionamiento del lavabo con una inspección muy detenida para observar si hay fugas de agua o filtraciones, en cuyo caso se hará la reparación correspondiente y se realizará una nueva inspección.

Los artefactos sanitarios ya aprobados se mantendrán preferentemente con agua a la presión disponible en el sitio, para detectar fácilmente cualquier desperfecto que se produzca hasta la terminación de la obra.

Materiales mínimos

Llave temporizada para lavabo con juego de empaques y anillos de ajuste, teflón.

Unidad: Unidad (u).

Equipo mínimo: Herramienta menor.

Mano de obra mínima calificada: Plomero.

7.15. Ajuste de grifería en lavabo existente

Descripción

Provisión de los materiales y mano de obra para ajustar la grifería en lavabos existentes.

Procedimiento

Localizar en el sitio el artefacto sanitario existente que se va a rehabilitar mediante la etiqueta adhesiva numerada colocada sobre el artefacto y según el Plan de Mejoras del proyecto.

Ajustar la grifería que se encuentra suelta para que quede fijamente sujeta al lavabo. No se permite fijar la grifería con materiales adhesivos o cementos. Cuando las partes de ajuste de la grifería existente (p.ej. anillo de ajuste, empaques) estén defectuosas e impidan el ajuste firme de la grifería, éstas deberán ser reemplazadas por partes nuevas.

Seleccionar repuestos compatibles con el modelo del artefacto sanitario existente, es decir, no es necesario reemplazar con repuestos iguales a las partes defectuosas existentes ya que éstas pudieron haber sido reemplazadas por partes no originales durante la vida del artefacto.

Proceder a probar el funcionamiento del lavabo con una inspección muy detenida para observar si hay fugas de agua o filtraciones, en cuyo caso se hará la reparación correspondiente y se realizará una nueva inspección.

Los artefactos sanitarios ya aprobados se mantendrán preferentemente con agua a la presión disponible en el sitio, para detectar fácilmente cualquier desperfecto que se produzca hasta la terminación de la obra.

Unidad: Unidad (u).

Equipo mínimo: Herramienta menor.

Mano de obra mínima calificada: Plomero.

7.16. Recolocación de lavabo de pared existente

Descripción

Provisión de materiales y mano de obra para recolocar un lavabo de pared existente en los baños del proyecto.

Procedimiento

Localizar en el sitio el lavabo existente que se va a recolocar mediante la etiqueta adhesiva numerada colocada sobre el artefacto y según el Plan de Mejoras del proyecto.

Desmontar el lavabo y las uñetas de la pared con precaución para causar el menor daño posible a la pared por la separación entre las superficies pegadas con adhesivo.

Reinstalar el lavabo siguiendo las instrucciones del fabricante, excepto que el nivel horizontal del lavabo será de 85cm sobre el nivel del piso, conforme la norma NTE INEN 2293 (ACCESIBILIDAD DE LAS PERSONAS AL MEDIO FÍSICO SERVICIOS HIGIÉNICOS, CUARTOS DE BAÑO Y BATERÍAS SANITARIAS. REQUISITOS). Si los puntos de agua y desagüe existentes impiden que el lavabo pueda reinstalarse en el nivel deseado, modificar la altura de los puntos de agua y desagüe a la altura máxima necesaria para permitir la instalación del lavabo. Se podrá reutilizar las uñetas del lavabo existente si su condición es aceptable, caso contrario deberá reemplazarlas por un juego de uñetas nuevas.

Limpiar y resanar la pared de las huellas de adhesivo y huecos de tornillos en aquellas superficies que queden visibles con la nueva posición del lavabo, alcanzando un acabado similar al original. Los puntos de agua y desagüe que queden sin utilizar deberán cerrarse con un tapón macho o hembra, según requiera la instalación existente.

Unidad: Unidad (u).

Materiales mínimos:

Tornillos, tacos plásticos, teflón y materiales para resanar la pared.

Equipo mínimo: Herramienta menor.

Mano de obra mínima calificada: Plomero, albañil.

7.17. Recolocación de urinario existente

Descripción

Provisión de materiales y mano de obra para recolocar un urinario existente en los baños del proyecto.

Procedimiento

Localizar en el sitio el urinario existente que se va a recolocar mediante la etiqueta adhesiva numerada colocada sobre el artefacto y según el Plan de Mejoras del proyecto.

Desmontar el urinario y las uñetas de la pared con precaución para causar el menor daño posible a la pared por la separación entre las superficies pegadas con adhesivo.

Reinstalar el urinario siguiendo las instrucciones del fabricante, excepto que la altura desde el nivel del piso terminado hasta el borde de la boca del urinario será de 65cm, conforme la norma NTE INEN 2293 (ACCESIBILIDAD DE LAS PERSONAS AL MEDIO FÍSICO SERVICIOS HIGIÉNICOS, CUARTOS DE BAÑO Y BATERÍAS SANITARIAS. REQUISITOS). Si los puntos de agua y desagüe existentes impiden que el urinario pueda reinstalarse en el nivel deseado, modificar la altura de los puntos de agua y desagüe a la altura máxima necesaria para permitir la instalación. Se podrá reutilizar las uñetas del urinario existente si su condición es aceptable, caso contrario deberá reemplazarlas por un juego de uñetas nuevas.

Limpiar y resanar la pared de las huellas de adhesivo y huecos de tornillos en aquellas superficies que queden visibles con la nueva posición del urinario, alcanzando un acabado similar al original. Los puntos de agua y desagüe que queden sin utilizar deberán cerrarse con un tapón macho o hembra, según requiera la instalación existente.

Unidad: Unidad (u).

Materiales mínimos:

Tornillos, tacos plásticos, teflón y materiales para resanar la pared.

Equipo mínimo: Herramienta menor.

Mano de obra mínima calificada: Plomero, albañil.

7.18. Reposición de urinario (incluye válvula temporizada) // Reposición de urinario para menores (incluye válvula temporizada)

Descripción

Provisión de los materiales y mano de obra reponer urinarios para adulto o menores. Incluye válvula temporizada.

Procedimiento

Localizar en el sitio el artefacto sanitario existente que se va a rehabilitar mediante la etiqueta adhesiva numerada colocada sobre el artefacto y según el Plan de Mejoras del proyecto.

Los urinarios de repuesto deberán ser nuevos e ingresarán en cajas o embalajes originales sellados del fabricante. Deberán seleccionarse modelos similares a los demás existentes en la batería y que cumplan

con las especificaciones de la norma NTE INEN 1571: Artefactos sanitarios. La válvula deberá cumplir con las normas NTE-INEN: 602, 950, 967, 968, 969 y las establecidas ASTM en las referidas normas.

El contratista dispondrá de los cuidados y protecciones requeridas para evitar daños en pisos, paredes, muebles y demás elementos del ambiente en el que se instala el artefacto sanitario.

Remover y desalojar los restos del urinario reemplazado.

Conforme la NTE INEN 2293, la altura desde el nivel de piso terminado hasta el borde de la boca del urinario será la siguiente:

- Para adultos y niños mayores de 10 años, 70cm
- Para menores de 10 años, 35cm

Antes de la instalación, se dejará correr agua en las instalaciones de agua potable, a las que se conecta el artefacto sanitario, para la eliminación de basuras y otros contenidos en las tuberías; igualmente se verificará con agua el buen funcionamiento del desagüe al que se conectará el artefacto sanitario, poniéndolos a trabajar con agua. Limpiar el artefacto después de las pruebas previas del funcionamiento de agua y desagües.

Todo urinario que se instale será anclado fijamente cuidando su correcta alineación y presencia estética, siguiendo las instrucciones del fabricante, y se conectará a los puntos de agua y desagüe existentes.

Una vez fijo todo el artefacto se somete a una prueba de funcionamiento procediendo a una inspección muy detenida para detectar fugas o defectos de funcionamiento; la existencia de fugas serán motivo de ubicación y reparación para proceder a una nueva inspección.

Supervisión realizará la aceptación o rechazo del urinario instalado, verificando el cumplimiento de las normas, su correcta instalación, su buen funcionamiento y las condiciones en las que se concluye y entrega el trabajo.

Los artefactos sanitarios ya aprobados se mantendrán preferentemente con agua a la presión disponible en el sitio, para detectar fácilmente cualquier desperfecto que se produzca hasta la terminación de la obra.

Materiales mínimos

Urinario, llave temporizada de urinario con juego de empaques y anillos de ajuste, teflón.

Unidad: Unidad (u).

Equipo mínimo: Herramienta menor.

Mano de obra mínima calificada: Plomero.

7.19. Reposición de llave simple en urinario existente

Descripción

Provisión de los materiales y mano de obra reponer una llave simple en urinarios existentes.

Procedimiento

Localizar en el sitio el artefacto sanitario existente que se va a rehabilitar mediante la etiqueta adhesiva numerada colocada sobre el artefacto y según el Plan de Mejoras del proyecto.

Retirar la grifería defectuosa y limpiar los terminales donde se acoplará el nuevo repuesto.

Seleccionar repuestos compatibles con el modelo del artefacto sanitario existente, es decir, no es necesario reemplazar con repuestos iguales a las partes defectuosas existentes ya que éstas pudieron haber sido reemplazadas por partes no originales durante la vida del artefacto. La válvula deberá cumplir con las normas NTE-INEN: 602, 950, 967, 968, 969 y las establecidas ASTM en las referidas normas.

Instalar el repuesto siguiendo las instrucciones del fabricante. Se reemplazarán las partes existentes por repuestos nuevos que ingresarán en embalajes originales sellados del fabricante.

Proceder a probar el funcionamiento del urinario con una inspección muy detenida para observar si hay fugas de agua o filtraciones, en cuyo caso se hará la reparación correspondiente y se realizará una nueva inspección.

Los artefactos sanitarios ya aprobados se mantendrán preferentemente con agua a la presión disponible en el sitio, para detectar fácilmente cualquier desperfecto que se produzca hasta la terminación de la obra.

Materiales mínimos

Llave simple para urinario con juego de empaques y anillos de ajuste, teflón.

Unidad: Unidad (u).

Equipo mínimo: Herramienta menor.

Mano de obra mínima calificada: Plomero.

7.20. Reposición de válvula temporizada en urinario existente

Descripción

Provisión de los materiales y mano de obra reponer una válvula temporizada en urinarios existentes.

Procedimiento

Localizar en el sitio el artefacto sanitario existente que se va a rehabilitar mediante la etiqueta adhesiva numerada colocada sobre el artefacto y según el Plan de Mejoras del proyecto.

Retirar la grifería defectuosa y limpiar los terminales donde se acoplará el nuevo repuesto.

Seleccionar repuestos compatibles con el modelo del artefacto sanitario existente, es decir, no es necesario reemplazar con repuestos iguales a las partes defectuosas existentes ya que éstas pudieron haber sido reemplazadas por partes no originales durante la vida del artefacto. La válvula deberá cumplir con las normas NTE-INEN: 602, 950, 967, 968, 969 y las establecidas ASTM en las referidas normas.

Instalar el repuesto siguiendo las instrucciones del fabricante. Se reemplazarán las partes existentes por repuestos nuevos que ingresarán en embalajes originales sellados del fabricante.

Proceder a probar el funcionamiento del urinario con una inspección muy detenida para observar si hay fugas de agua o filtraciones, en cuyo caso se hará la reparación correspondiente y se realizará una nueva inspección.

Los artefactos sanitarios ya aprobados se mantendrán preferentemente con agua a la presión disponible en el sitio, para detectar fácilmente cualquier desperfecto que se produzca hasta la terminación de la obra.

Materiales mínimos

Válvula temporizada para urinario con juego de empaques y anillos de ajuste, teflón.

Unidad: Unidad (u).

Equipo mínimo: Herramienta menor.

Mano de obra mínima calificada: Plomero.

7.21. Reposición de flauta en urinario de pared existente

Descripción

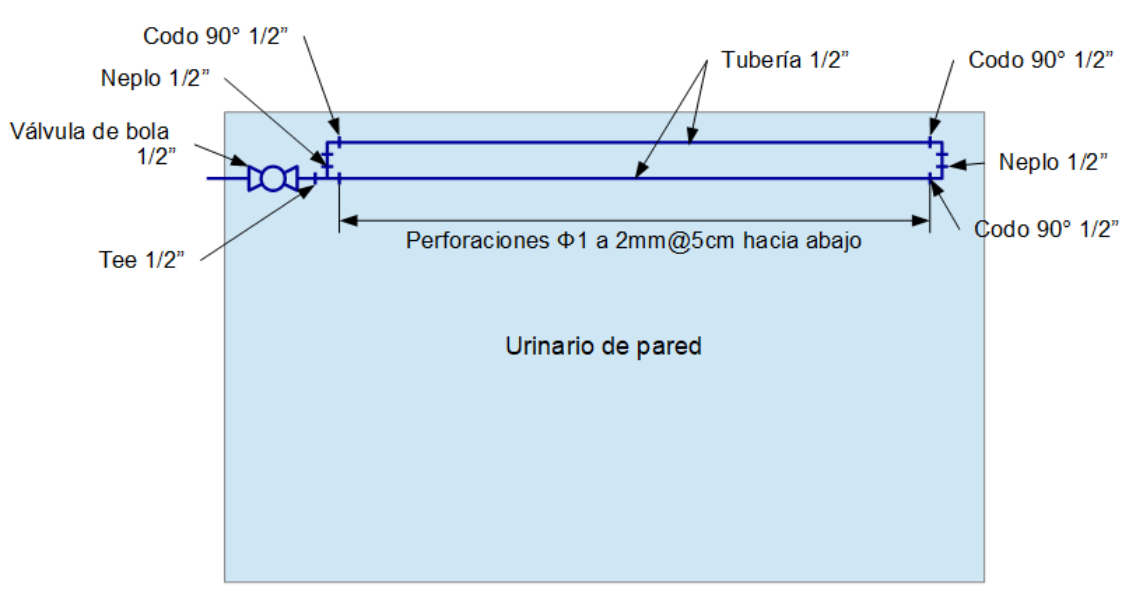
Provisión de los materiales y mano de obra reponer la flauta en urinarios de pared existentes.

Procedimiento

Localizar en el sitio el artefacto sanitario existente que se va a rehabilitar mediante la etiqueta adhesiva numerada colocada sobre el artefacto y según el Plan de Mejoras del proyecto.

Picar el canal alrededor de la flauta y llave de paso existente. Retirar la flauta defectuosa, incluida la válvula de paso. Ampliar el canal donde se instalará la nueva flauta de circuito cerrado.

La flauta nueva será de tubería roscable de PVC de 1/2". El tubo inferior (de limpieza) tendrá agujeros de 1 a 2mm de diámetro perforados con taladro, separados cada 5cm y orientados hacia abajo de modo que limpien la pared del urinario sin salpicar al usuario. Además, la flauta será en circuito cerrado para equilibrar la presión en toda su longitud, como se describe en la siguiente figura:



Vista frontal de esquema de flauta de circuito cerrado para urinario de pared

Armar la flauta siguiendo este esquema. Limpiar el sistema de todos los residuos y rebabas de perforación antes de instalar. Instalar flauta en el urinario de pared. Proceder a probar el funcionamiento del urinario con una inspección muy detenida para observar si hay fugas de agua o filtraciones, en cuyo caso se hará la reparación correspondiente y se realizará una nueva inspección. Finalmente, resanar la pared del urinario a un acabado similar al original.

Los artefactos sanitarios ya aprobados se mantendrán preferentemente con agua a la presión disponible en el sitio, para detectar fácilmente cualquier desperfecto que se produzca hasta la terminación de la obra.

Materiales mínimos

Válvula de bola acero 1/2", tubería PVC roscable agua fría 1/2", 3 codos 90° PVC 1/2", tee PVC 1/2", 2 neplós PVC 1/2", teflón, material para resanar la pared del urinario.

Unidad: Metro lineal (m).

Equipo mínimo: Herramienta menor.

Mano de obra mínima calificada: Plomero, albañil.

7.22. Punto de agua PVC roscable $\phi 1/2"$ desde instalación existente

Descripción

Provisión de materiales y mano de obra para la construcción de un punto de agua a partir de la instalación de agua existente en el edificio, con tubería de PVC presión de unión roscable, con una longitud promedio de 2m.

Procedimiento

Localizar en el sitio la batería sanitaria existente que se va a rehabilitar mediante la etiqueta adhesiva numerada y según el Plan de Mejoras del proyecto.

Primero se cortará con amoladora el canal en la pared por donde se extenderá la tubería desde un punto de la tubería existente (localizada fácilmente con la ubicación de aparatos sanitarios existentes) hasta la ubicación del aparato sanitario en la posición indicada en el plano. El canal en la pared deberá continuar la altura de la tubería original, idealmente entre 15 y 20cm por encima del nivel del piso.

El proceso de instalación del punto se iniciará por el sitio de acometida con la red original, mediante una universal, instalando luego las tuberías que recorren hasta la ubicación de los aparatos sanitarios según los planos. Los planos indicarán la posición del eje del aparato sanitario, con lo cual se debe marcar la posición del punto de agua de acuerdo con lo siguiente:

- Para lavabo, el punto de agua debe estar en la pared a 55 hasta 60cm sobre el nivel del piso y a 20cm a la izquierda del eje del lavabo. Si el lavabo está destinado a personas con movilidad reducida según el plano, el punto de agua deberá estar a 45cm sobre el nivel del piso para permitir que el lavabo se instale a la altura modificada.
- Para inodoros, la posición del punto de agua debe estar en la pared a 15cm sobre el nivel del piso y a 30,5cm a la izquierda del eje del inodoro.

Para determinar la longitud de tramos de tuberías a cortarse, se ubican los accesorios que se conectarán a los extremos del tramo y se medirá con el traslape necesario para su conexión al accesorio.

Para el roscado se utilizará la tarraja apropiada para tubería PVC con el dado y la guía que corresponda al diámetro del tubo con la especificación de rosca NPT; el roscado se realizará en una sola operación continua, sin cortar la viruta y regresando la tarraja; los filetes deberán ser precisos y limpios.

Para la conexión de accesorios y tuberías se empleará un sellante que asegure una junta estanca como cinta teflón o sella-rosca para tubería PVC.

Se cuidará que, al momento de conectar cada tramo de tubería, éste se encuentre limpio en su interior; el ajuste se realizará manualmente con un remate de una o dos vueltas con llave de tubo, sin forzar el ajuste perjudicando la resistencia del accesorio y los hilos de la rosca. Finalmente, se resanará la pared donde se ha colocado la tubería con un terminado similar al original.

Unidad: Punto (pto).

Materiales mínimos: Tuberías PVC presión de $1/2"$, unión roscable, accesorios de conexión, sellantes.

Equipo mínimo: Herramienta menor.

Mano de obra mínima calificada: Plomero, albañil.

7.23. Punto de desagüe de PVC ϕ 50mm desde instalación existente // Punto de desagüe de PVC ϕ 110mm desde instalación existente

Descripción

Provisión de materiales y mano de obra para la construcción de un desagüe a partir de la instalación de desagüe existente en el edificio con una longitud promedio de 2m, con tubería de PVC para uso sanitario, E/C unión por cementado solvente. Incluye accesorios.

Este rubro está destinado únicamente a desagües en planta baja enterrados en el contrapiso a fin de modificar cuartos de baño para brindar acceso a personas con movilidad reducida. Estos desagües permitirán cambiar la posición de aparatos sanitarios existentes o instalando nuevos aparatos sanitarios en ambientes existentes.

Procedimiento

Localizar en el sitio la batería sanitaria existente que se va a rehabilitar mediante la etiqueta adhesiva numerada y según el Plan de Mejoras del proyecto.

El plano indicará la posición del eje del aparato sanitario, con lo cual se deberá marcar la posición del punto de desagüe de acuerdo con lo siguiente:

- Para lavabo, el desagüe será de 50mm de diámetro y el punto se ubicará en la pared y en el eje del lavabo a 55 hasta 60cm sobre el nivel del piso. Si el lavabo está destinado a personas con movilidad reducida según el plano, el punto de agua deberá estar a 45cm sobre el nivel del piso para permitir que el lavabo se instale a la altura modificada.
- Para inodoros, el desagüe será de 110mm de diámetro y el punto se ubicará en el piso y en el eje del inodoro a 30,5cm de la pared.

Marcados los puntos de desagüe, se abrirá un canal en las paredes y una zanja en el piso con el trazado de la instalación de desagüe desde el aparato sanitario hasta la acometida con el desagüe existente en el mismo ambiente que deberá encontrarse inspeccionando el sitio y orientándose con la posición de los desagües existentes. La nueva instalación debe empalmarse a una instalación existente de igual o mayor diámetro, nunca a una de menor diámetro.

La instalación de tuberías horizontales en cada planta, debe considerar el replanteo previo, a fin de ubicar exactamente cada toma para desagüe en el sitio correcto, debiendo verificarse esta ubicación con la requerida por el aparato sanitario seleccionado para cada caso. Esta tubería se instalará con una pendiente recomendada del 2% y mínima del 1% en los sitios indicados; esta instalación será enterrada en el contrapiso.

Las uniones entre tuberías y accesorios deberán estar totalmente limpias antes de realizarlas. Se utilizarán limpiadores, pegamentos o sellantes líquidos garantizados para evitar fugas. Los empalmes entre tuberías de igual o diferente diámetro, se harán con accesorios que formen un ángulo de 45 grados en sentido del flujo.

En el caso de nuevos puntos de desagüe para inodoros, no se permite elevar el nivel del piso a fin de evitar abrir una zanja en el piso existente dado que esto generaría un desnivel inconveniente para personas con movilidad reducida.

Antes de resanar la pared y el piso, se deberá probar el funcionamiento de los desagües con agua. En caso de taponamientos en la red existente, se realizará un lavado a presión de los drenajes para destaparlos antes de probarlos nuevamente.

Finalmente, se resanará la pared y el piso con acabados similares al original.

Unidad: Punto (pto).

Materiales mínimos:

Tuberías PVC tipo B para uso sanitario en los diámetros establecidos en estas especificaciones, codos y/o sifón, y más accesorios de conexión, solvente limpiador y soldadura líquida para PVC rígido. Materiales para resanar la pared y piso a una condición similar a la original.

Equipo mínimo: Herramienta menor.

Mano de obra mínima calificada: Plomero, albañil.

7.24. Juego de barras de apoyo fija y abatible para inodoro

Descripción

Provisión de materiales y mano de obra para instalar barras de apoyo fijas y abatibles en retretes para personas con movilidad reducida.

Procedimiento

Localizar en el sitio el inodoro que se va a modificar mediante la etiqueta adhesiva numerada colocada sobre el artefacto y según el Plan de Mejoras del proyecto.

Las barras de apoyo cumplirán la norma NTE INEN 2293 donde establece lo siguiente:

Las barras de apoyo horizontales deben colocarse a una altura para su uso de 750 mm, medidas desde el nivel del piso terminado hasta el borde superior de la barra cuando está en posición horizontal.

Las barras de apoyo deben resistir una fuerza mínima de 1 kN aplicada en cualquier posición y en cualquier dirección, y deben ser resistentes, de fácil limpieza y antioxidantes en caso de ser un elemento metálico.

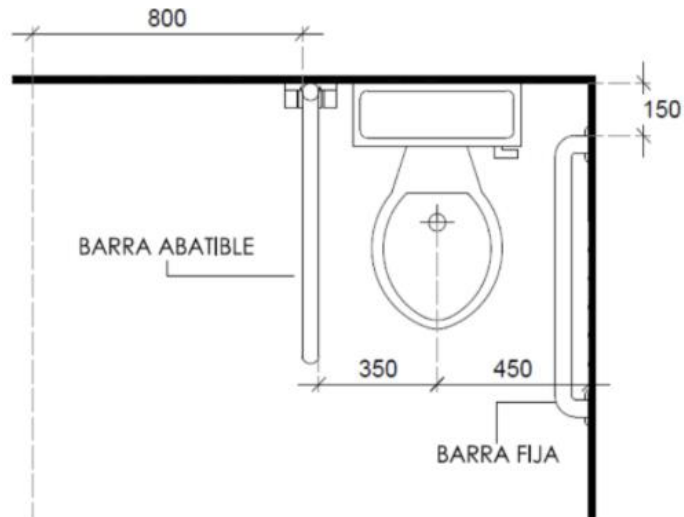
El color de las barras de apoyo debe diferenciarse con respecto a los paramentos a los que se fijan.

Se debe instalar una barra de apoyo (sea abatible o fija en la pared) a ambos lados del inodoro a una distancia de 350 mm del eje del inodoro mediante tornillos de acero y tacos plásticos.

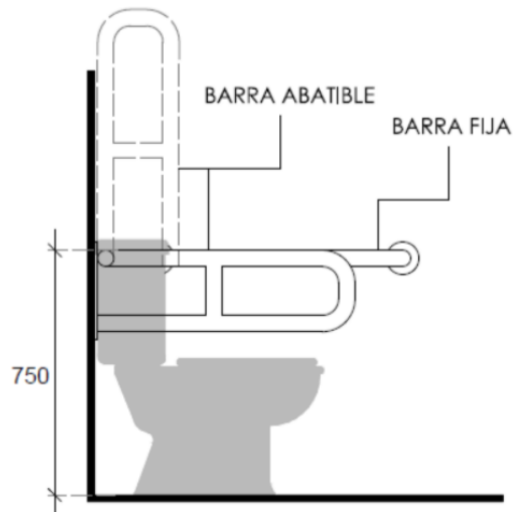
Las barras de apoyo de sección circular deben tener un diámetro exterior entre 32 mm (1 1/4 plg) a 51 mm (2 plg).

Las barras de apoyo de sección no circular deben tener una distancia de máximo 51 mm en el eje de mayor longitud y un perímetro entre 100 y 120mm.

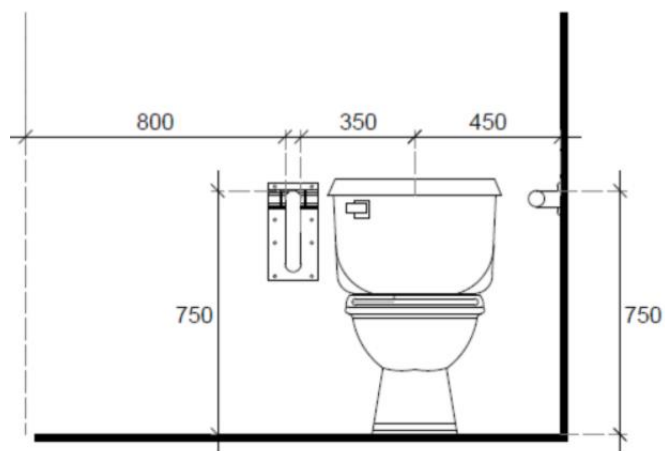
La disposición de las barras de apoyo será la siguiente (dimensiones en milímetros):



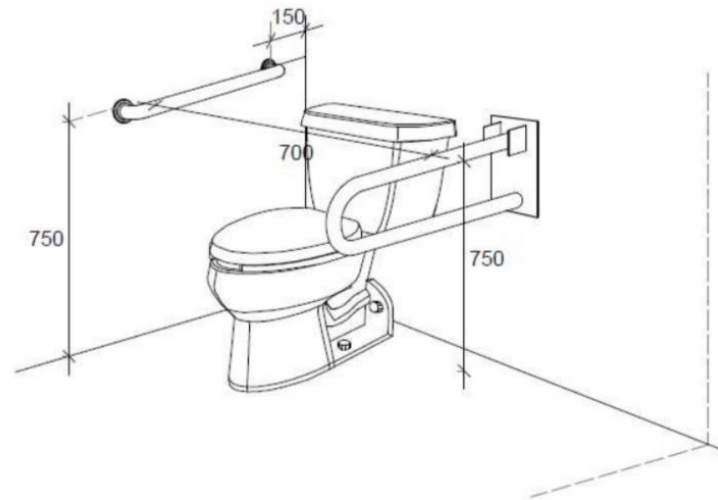
Vista en planta



Vista lateral



Vista frontal



Isometría

A estas especificaciones se aplican las siguientes excepciones en casos especiales:

- En inodoros preexistentes, cuando la pared más cercana al inodoro esté a menos 450mm del eje del inodoro, se instalará la barra de apoyo fija en la pared sin obligación de cumplir el espaciamiento mínimo aquí especificado.
- Se usarán barras de apoyo fijas en forma de U invertida para ser ancladas al piso en casos en los que no es conveniente una barra abatible o una barra fija de pared, según se indique en los planos.

Unidad: Unidad (u).

Materiales mínimos:

Barras fija y abatible, tornillos y tacos plásticos.

Equipo mínimo: Herramienta menor.

Mano de obra mínima calificada: Albañil.

7.25. Reposición de sifón y rejilla de piso en sumideros de piso existentes

Descripción

Provisión de materiales y mano de obra para reponer el sifón y rejilla de piso en sumideros de piso existentes.

El rubro está destinado para sumideros de piso que no cuentan con un sifón y por lo tanto no tienen la capacidad formar un sello hidráulico para detener malos olores.

Procedimiento

Localizar en el sitio el punto de desagüe de piso que se va a rehabilitar mediante la etiqueta adhesiva numerada colocada sobre el artefacto y según el Plan de Mejoras del proyecto.

Picar la baldosa y el contrapiso que rodean el sumidero de piso hasta que quede espacio suficiente para instalar los nuevos accesorios. Remover el accesorio existente y limpiar el tubo de desagüe al cual se acoplará el nuevo sifón. Acoplar el nuevo sifón y luego la rejilla de piso, siguiendo las instrucciones del fabricante. Estos accesorios deberán tener el mismo diámetro que la instalación sanitaria existente. La rejilla de piso deberá quedar al ras del nivel del piso terminado.

Una vez fijos los nuevos accesorios se somete a una prueba de funcionamiento procediendo a una inspección muy detenida para detectar fugas o defectos de funcionamiento; la existencia de fugas serán motivo de ubicación y reparación para proceder a una nueva inspección.

Resanar el piso y la cerámica alrededor del sumidero de piso.

Materiales mínimos: Sifón y sumidero de piso de PVC (diámetro igual al de la instalación existente, 50 o 75mm), soldadura líquida para PVC, material para resanar piso y cerámica.

Unidad: Unidad (u).

Equipo mínimo: Herramienta menor.

Mano de obra mínima calificada: Plomero, albañil.

7.26. Reposición de fregadero de un pozo con escurridor. Reposición de fregadero de dos pozos sin escurridor. Reposición de fregadero de dos pozos con escurridor

Descripción

Provisión de los materiales y mano de obra para reponer un fregadero de un pozo con escurridor, dos pozos sin escurridor o dos pozos con escurridor. Incluye grifería, conexión de abasto y sifón de desagüe.

Procedimiento

Localizar en el sitio el artefacto sanitario existente que se va a rehabilitar mediante la etiqueta adhesiva numerada colocada sobre el artefacto y según el Plan de Mejoras del proyecto.

Remover y desalojar los restos del fregadero reemplazado.

Los lavabos y accesorios de repuesto deberán ser nuevos e ingresarán en cajas o embalajes originales sellados del fabricante. Deberán seleccionarse modelos que cumplan con las especificaciones de la norma NTE INEN 1571: Artefactos sanitarios. La grifería deberá cumplir con las normas NTE-INEN: 602, 950, 967, 968, 969 y las establecidas ASTM en las referidas normas. El contratista dispondrá de los cuidados y protecciones requeridas para evitar daños en pisos, paredes, muebles y demás elementos del ambiente en el que se instala el artefacto sanitario.

Antes de la instalación, se dejará correr agua en las instalaciones de agua potable, a las que se conecta el artefacto sanitario, para la eliminación de basuras y otros contenidos en las tuberías; igualmente se verificará con agua el buen funcionamiento del desagüe al que se conectará el artefacto sanitario, poniéndolos a trabajar con agua. Limpiar el artefacto, después de las pruebas previas del funcionamiento de agua y desagües.

Todo fregadero que se instale será anclado fijamente cuidando su correcta alineación y presencia estética, siguiendo las indicaciones del fabricante. Al fregadero se coloca la grifería, conexión de abasto de agua (llave angular y manguera de abasto), y sifón de desagüe rígido de PVC. Sólo se permitirá la selección de desagües flexibles tipo manguera acordeón cuando la posición relativa del sumidero del lavabo y el punto de desagüe impida que se instale un desagüe rígido.

Una vez fijo todo el artefacto se somete a una prueba de funcionamiento procediendo a una inspección muy detenida para detectar fugas o defectos de funcionamiento; la existencia de fugas serán motivo de ubicación y reparación para proceder a una nueva inspección.

Los artefactos sanitarios ya aprobados se mantendrán preferentemente con agua a la presión disponible en el sitio, para detectar fácilmente cualquier desperfecto que se produzca hasta la terminación de la obra.

Materiales mínimos: Fregadero (de un pozo con escurridor o de dos pozos sin escurridor), llave angular de ½", sifón de desagüe de 50mm con sumidero, manguera flexible de malla de acero inoxidable de 12 a 16" de longitud, teflón.

Unidad: Unidad (u).

Equipo mínimo: Herramienta menor.

Mano de obra mínima calificada: Plomero.

7.27. Reposición de regadera de mano tipo teléfono en lavacolas existente

Descripción

Provisión de los materiales y mano de obra reponer una regadera de mano tipo teléfono en lavacolas existentes.

Procedimiento

Localizar en el sitio el artefacto sanitario existente que se va a rehabilitar mediante la etiqueta adhesiva numerada colocada sobre el artefacto y según el Plan de Mejoras del proyecto.

Retirar la regadera defectuosa junto con la llave, manguera y soporte de pared y limpiar los terminales donde se acoplará el nuevo repuesto.

Instalar el repuesto siguiendo las instrucciones del fabricante. Se reemplazarán las partes existentes por repuestos nuevos que ingresarán en embalajes originales sellados del fabricante.

Proceder a probar el funcionamiento de la regadera con una inspección muy detenida para observar si hay fugas de agua o filtraciones, en cuyo caso se hará la reparación correspondiente y se realizará una nueva inspección.

Los artefactos sanitarios ya aprobados se mantendrán preferentemente con agua a la presión disponible en el sitio, para detectar fácilmente cualquier desperfecto que se produzca hasta la terminación de la obra.

Materiales mínimos

Regadera tipo teléfono con llave, manguera y soporte de pared, teflón.

Unidad: Unidad (u).

Equipo mínimo: Herramienta menor.

Mano de obra mínima calificada: Plomero.

7.28. Fijación de base de lavamanos de pedestal existente. Fijación de lavamanos de pared existente. Fijación de base inodoro existente

Descripción

Provisión de materiales y mano de obra para fijar la base de un lavamanos de pedestal existente, un lavamanos de pared existente o un inodoro existente.

Procedimiento

Localizar en el sitio el aparato sanitario que se va a rehabilitar mediante la etiqueta adhesiva numerada colocada sobre el artefacto y según el Plan de Mejoras del proyecto.

Lavamanos de pedestal

En caso de haberlo, retirar el material de fijación original hasta dejar limpio el contorno de la base del pedestal del lavamanos. Apretar los tornillos de fijación entre el pedestal y el piso hasta que el lavamanos quede fijo. Si no hay tornillos, colocar nuevos. Si no hay perforación para los tornillos, desmontar el lavamanos para realizar correctamente la instalación: marcar y perforar orificios en el piso, colocar tacos plásticos en los orificios, montar nuevamente el lavamanos y colocar los tornillos. De ser necesario para lograr mejor fijación, sellar con silicón la junta entre el lavamanos y la pared y también en la base del pedestal.

Lavamanos de pared

En caso de haberlo, retirar el material de fijación original hasta dejar limpio el contorno del lavamanos. Desmontar el lavamanos de las uñetas y apretar los tornillos de éstas. Montar nuevamente el lavamanos. Si no hay tornillos, colocar nuevos. Si las uñetas están en mal estado, reemplazar por uñetas nuevas. De ser necesario para lograr mejor fijación, sellar con silicón la junta entre el lavamanos y la pared.

Inodoro

En caso de haberlo, retirar el material de fijación original hasta dejar limpio el contorno la base del inodoro. Apretar los tornillos de la base. Si no hay tornillos, colocar nuevos. Si no hay perforación para los tornillos, realizar correctamente la instalación: marcar y perforar orificios en el piso, colocar tacos plásticos en los orificios y colocar los tornillos. De ser necesario para lograr mejor fijación, sellar con silicón la junta entre el inodoro y la pared.

Materiales mínimos: ninguno.

Unidad: Unidad (u).

Equipo mínimo: herramienta menor.

Mano de obra mínima calificada: Plomero.

8. Sistema eléctrico

8.1. Reposición de foco LED 12W

Descripción

Provisión de los materiales y mano de obra reponer un foco LED en puntos de iluminación existentes.

Los focos LED se utilizarán para reponer focos incandescentes o fluorescentes donde sea requerido según el Plan de Mejoras del proyecto.

Procedimiento

Localizar en el sitio el punto de iluminación existente que se va a rehabilitar mediante la etiqueta adhesiva numerada colocada sobre el artefacto y según el Plan de Mejoras del proyecto.

Retirar el foco defectuoso y colocar el nuevo. Probar el funcionamiento del foco encendiendo la luz.

Materiales mínimos

Foco LED de 9W luz del día.

Unidad: Unidad (u).

Equipo mínimo: Herramienta menor.

Mano de obra mínima calificada: Electricista.

8.2. Reposición de tubo LED 18W

Descripción

Provisión de los materiales y mano de obra reponer un tubo LED en puntos de iluminación existentes.

Los tubos LED se utilizarán para reponer tubos fluorescentes donde sea requerido según el Plan de Mejoras del proyecto.

Procedimiento

Localizar en el sitio el punto de iluminación existente que se va a rehabilitar mediante la etiqueta adhesiva numerada colocada sobre el artefacto y según el Plan de Mejoras del proyecto.

Retirar el tubo defectuoso y colocar uno nuevo de la misma longitud que el tubo original, compatible con lámpara existente. Probar el funcionamiento de la lámpara encendiendo la luz.

Materiales mínimos

Tubo LED luz del día de 18W de 0,6 a 1,2m de longitud.

Unidad: Unidad (u).

Equipo mínimo: Herramienta menor.

Mano de obra mínima calificada: Electricista.

8.3. Reposición de foco LED 12W con sensor de movimiento y luminiscencia

Descripción

Provisión de los materiales y mano de obra reponer un foco LED con sensor de movimiento y luminiscencia en puntos de iluminación existentes.

Estos focos se utilizarán para reponer focos incandescentes o fluorescentes donde sea requerido según el Plan de Mejoras del proyecto.

Procedimiento

Localizar en el sitio el punto de iluminación existente que se va a rehabilitar mediante la etiqueta adhesiva numerada colocada sobre el artefacto y según el Plan de Mejoras del proyecto.

Retirar el foco defectuoso y colocar el nuevo. Probar el funcionamiento del foco encendiendo la luz.

Materiales mínimos

Foco LED de 12W luz del día con sensor de movimiento y luminiscencia.

Unidad: Unidad (u).

Equipo mínimo: Herramienta menor.

Mano de obra mínima calificada: Electricista.

8.4. Reposición de interruptor simple

Descripción

Provisión de los materiales y mano de obra reponer un interruptor simple en puntos de interruptor existentes.

Procedimiento

Localizar en el sitio el punto de interruptor existente que se va a rehabilitar mediante la etiqueta adhesiva numerada colocada sobre el artefacto y según el Plan de Mejoras del proyecto.

Retirar el interruptor defectuoso y colocar el nuevo. Probar el funcionamiento del interruptor encendiendo la luz.

Materiales mínimos

Interruptor simple.

Unidad: Unidad (u).

Equipo mínimo: Herramienta menor.

Mano de obra mínima calificada: Electricista.

8.5. Reposición de boquilla

Descripción

Provisión de los materiales y mano de obra reponer una boquilla de foco en puntos de iluminación existentes.

Procedimiento

Localizar en el sitio el punto de iluminación existente que se va a rehabilitar mediante la etiqueta adhesiva numerada colocada sobre el artefacto y según el Plan de Mejoras del proyecto.

Retirar la boquilla defectuosa y colocar la nueva. Probar el funcionamiento encendiendo la luz.

Materiales mínimos

Boquilla de foco estándar.

Unidad: Unidad (u).

Equipo mínimo: Herramienta menor.

Mano de obra mínima calificada: Electricista.

8.6. Rehabilitación de punto eléctrico

Descripción

Provisión de los materiales y mano de obra para rehabilitar puntos de consumo eléctrico en instalaciones eléctricas existentes, sean estos puntos de iluminación, tomacorrientes, interruptores u otros similares.

Procedimiento

Localizar en el sitio las instalaciones eléctricas existentes que se van a rehabilitar mediante la etiqueta adhesiva numerada colocada sobre el artefacto y según el Plan de Mejoras del proyecto.

Retirar los circuitos defectuosos o provisionales y colocar nuevos con el color de aislante indicado en la sección de materiales mínimos. El cableado nuevo deberá colocarse en la canalización eléctrica existente o, en el caso de cableado expuesto, dentro de canalización de PVC nueva.

Probar el funcionamiento del punto encendiendo el aparato eléctrico.

Materiales mínimos

Conductores de cobre calibre AWG #12 con aislante negro para fase, blanco para neutro, verde para tierra (en caso de haber conexión a tierra).

Unidad: Punto (pto).

Equipo mínimo: Herramienta menor.

Mano de obra mínima calificada: Electricista.

8.7. Reposición de lámpara ojo de buey LED en punto de iluminación existente

Descripción

Provisión de materiales y mano de obra necesarios para reponer una lámpara tipo ojo de buey LED en puntos de iluminación existentes en cielo raso.

Procedimiento

Localizar en el sitio el punto de iluminación que se va a rehabilitar mediante la etiqueta adhesiva numerada colocada sobre el artefacto y según el Plan de Mejoras del proyecto.

Remover la lámpara existente. Abrir un hueco en el cielo raso con la dimensión justa para instalar la nueva lámpara ojo de buey. Conectar el circuito a la lámpara nueva y finalmente ajustarla al cielo raso. Probar el correcto funcionamiento de la lámpara encendiendo la luz.

Materiales mínimos: Lámpara ojo de buey cuadrada empotrable con foco LED de 12W luz del día.

Unidad: Unidad (u).

Equipo mínimo: Herramienta menor.

Mano de obra mínima calificada: Electricista.

9. Bioseguridad y señalética

9.1. Rótulo de baño de mujeres/niñas. Rótulo de baño de hombre/niños. Rótulo de baño unisex. Rótulo de baño para personas con movilidad reducida

Descripción

Provisión de materiales y mano de obra para rotulación de baños.

Procedimiento

Localizar en el sitio el ambiente que se va a rotular mediante la etiqueta adhesiva numerada colocada sobre el artefacto y según el Plan de Mejoras del proyecto.

Los rótulos serán de lámina de PVC, u otro material flexible y durable, y de forma cuadrada de dimensiones 200x200mm. Se pegarán a la puerta o, cuando la puerta no sea plana, sobre el marco de la puerta del retrete correspondiente mediante cinta doble faz, silicón u otro adhesivo aprobado por la supervisión. Todo rótulo que se coloque será pegado fijamente cuidando su correcta alineación y presencia estética.

El rótulo contendrá al símbolo gráfico normalizado indicado en la tabla abajo, sin texto. La imagen debe ser de luminancia contrastante de color blanco sobre un fondo de color azul.

Baño	Mujeres/niñas	Hombres/niños	Unisex
------	---------------	---------------	--------

Símbolo gráfico			
No. de referencia	PI PF 005	PI PF 004	PI PF 003
Norma ISO 7001			

El contenido del rótulo de baño para personas con movilidad reducida cumplirá la norma NTE INEN 2240 donde establece lo siguiente:

La señal contendrá un símbolo con la imagen de una persona usuaria de silla de ruedas, mirando a la derecha. La imagen y sus proporciones se indican en las Figuras 1 y 2 y en las Tablas 1 y 2 de la referida norma. La Figura 1 contiene marcas en las esquinas para indicar el área mínima donde debe estar incluida la imagen. El símbolo se puede ampliar o reducir sin modificar las proporciones.

FIGURA 1. Símbolo gráfico de persona usuaria de silla de ruedas



FIGURA 2. Proporciones del símbolo gráfico de persona usuaria de silla de ruedas

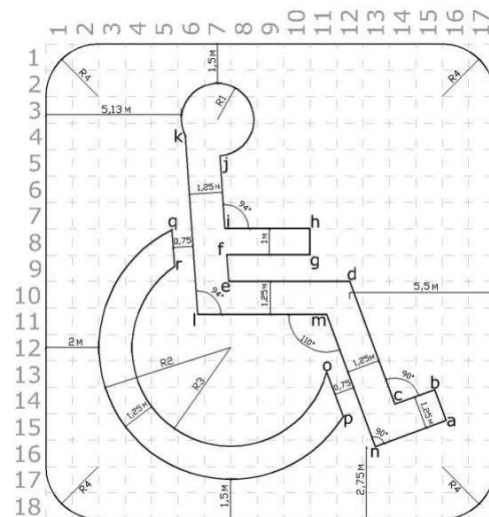


TABLA 1. Cuadro de proporciones

M = MÓDULOS

DISTANCIA	MÓDULOS	X	Y
a-b	1,25 M		
b-c	1,60 M		
c-d	4,95 M		
d-e	4,58 M		
e-f	1,00 M		
f-g	3,15 M		
g-h	1,00 M		
h-i	3,22 M		
i-j	2,76 M		
j-k	7,061 M		
RADIO 1	1,375 M	6,50 M	2,88 M
k-l	6,75 M		
l-m	4,88 M		
m-n	5,33 M		
o-p	1,81 M		
p-q	18,4762 M		
q-r	1,39 M		
r-o	14,45 M		
RADIO 2	5,00 M	7,00 M	6,50 M
RADIO 3	3,75 M	7,00 M	6,50 M
RADIO 4	2,00 M	2,00 M	2,00 M

TABLA 2. Cuadro de coordenadas

PUNTO	X	Y
a	15,14 M	14,26 M
b	14,71 M	13,09 M
c	13,21 M	13,65 M
d	11,50 M	9,00 M
e	6,92 M	9,00 M
f	6,85 M	8,00 M
g	10,00 M	8,00 M
h	10,00 M	7,00 M
j	6,78 M	7,00 M
i	6,59 M	4,25 M
k	5,29 M	3,52 M
l	5,75 M	10,25 M
m	10,63 M	10,25 M
n	12,47 M	15,25 M
o	10,63 M	12,42 M
p	11,26 M	14,12 M
q	4,78 M	7,02 M
r	4,87 M	8,42 M

Unidad: Unidad (u).

Materiales mínimos:

Señal, adhesivo.

Equipo mínimo: Herramienta menor.

Mano de obra mínima calificada: Albañil.

9.2. Dispensador manual de pared de uso institucional para jabón líquido o alcohol gel

Descripción

Provisión de materiales y mano de obra para dispensadores manuales de pared de uso institucional para jabón líquido o alcohol gel en los baños o aulas del proyecto.

Procedimiento

Localizar en el sitio la batería sanitaria existente que se va a rehabilitar mediante la etiqueta adhesiva numerada y según el Plan de Mejoras del proyecto.

El dispensador será de tipo institucional con palanca manual y bolsa o botella para jabón líquido recargable. Todo dispensador que se instale será anclado fijamente a la pared cuidando su correcta alineación y presencia estética, siguiendo las indicaciones del fabricante.

En el caso de baños, el dispensador deberá colocarse convenientemente en el centro de un conjunto de hasta 3 lavamanos individuales o de hasta 3 grifos (en el caso de lavamanos continuos). En aulas, el dispensador deberá colocarse junto a la puerta de entrada al aula, a aproximadamente 10cm del marco de la puerta.

El dispositivo se instalará en la pared a una altura de 800 a 1100mm medidos desde el nivel de piso terminado hasta el centro del botón del dispensador, conforme la NTE INEN 2293 (ACCESIBILIDAD DE LAS PERSONAS AL MEDIO FÍSICO SERVICIOS HIGIÉNICOS, CUARTOS DE BAÑO Y BATERÍAS SANITARIAS. REQUISITOS).

Material mínimo: Dispensador manual de jabón líquido de pared de uso institucional, tornillos, tacos plásticos.

Unidad: Unidad (u).

Equipo mínimo: Herramienta menor.

Mano de obra mínima calificada: Albañil.

9.3. Dispensador de papel higiénico de pared de uso institucional

Descripción

Provisión de materiales y mano de obra para dispensadores de papel higiénico de pared de uso institucional en los baños del proyecto.

Procedimiento

Localizar en el sitio la batería sanitaria existente que se va a rehabilitar mediante la etiqueta adhesiva numerada y según el Plan de Mejoras del proyecto.

El dispensador será de tipo institucional con llave de seguridad. Todo dispensador que se instale será anclado fijamente a la pared cuidando su correcta alineación y presencia estética, siguiendo las indicaciones del fabricante.

La posición del dispensador deberá ser conveniente para usuarios/as de retretes. El dispositivo se instalará en la pared a una altura de 800 a 1100mm medidos desde el nivel de piso terminado hasta el borde de corte de papel, conforme la NTE INEN 2293 (ACCESIBILIDAD DE LAS PERSONAS AL MEDIO FÍSICO SERVICIOS HIGIÉNICOS, CUARTOS DE BAÑO Y BATERÍAS SANITARIAS. REQUISITOS).

Material mínimo: Dispensador de papel higiénico de pared de uso institucional, tornillos, tacos plásticos.

Unidad: Unidad (u).

Equipo mínimo: Herramienta menor.

Mano de obra mínima calificada: Albañil.

9.4. Dispensador de toallas de manos desechables de uso institucional

Descripción

Provisión de materiales y mano de obra para dispensadores de toallas de manos desechables de uso institucional en los baños del proyecto.

Procedimiento

Localizar en el sitio la batería sanitaria existente que se va a rehabilitar mediante la etiqueta adhesiva numerada y según el Plan de Mejoras del proyecto.

El dispensador será de tipo institucional con llave de seguridad. Deberá estar diseñado para toallas de manos desechables dobladas en "Z". Todo dispensador que se instale será anclado fijamente a la pared cuidando su correcta alineación y presencia estética, siguiendo las indicaciones del fabricante.

La posición del dispensador deberá ser conveniente para usuarios/as de retretes. El dispositivo se instalará en la pared a una altura de 800 a 1100mm medidos desde el nivel de piso terminado hasta el borde de corte de papel, conforme la NTE INEN 2293 (ACCESIBILIDAD DE LAS PERSONAS AL MEDIO FÍSICO SERVICIOS HIGIÉNICOS, CUARTOS DE BAÑO Y BATERÍAS SANITARIAS. REQUISITOS).

Material mínimo: Dispensador de toallas de manos desechables de uso institucional, tornillos, tacos plásticos.

Unidad: Unidad (u).

Equipo mínimo: Herramienta menor.

Mano de obra mínima calificada: Albañil.



Por la niñez en Ecuador



Por la niñez en Ecuador